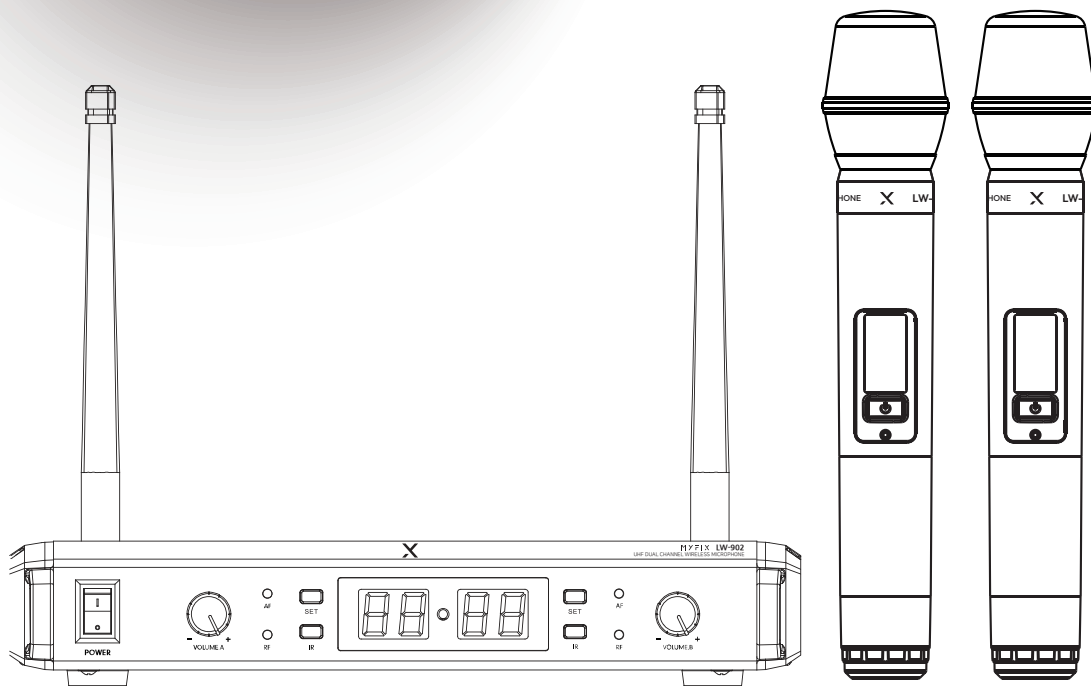


USER MANUAL

UHF Wireless Microphone System

LW-902



저희 제품을 선택해 주셔서 감사합니다. 사용하기 전에 설명서를 주의 깊게 읽으십시오.
의문 사항이 있는 경우 구매 대리점에 문의하십시오.

목 차

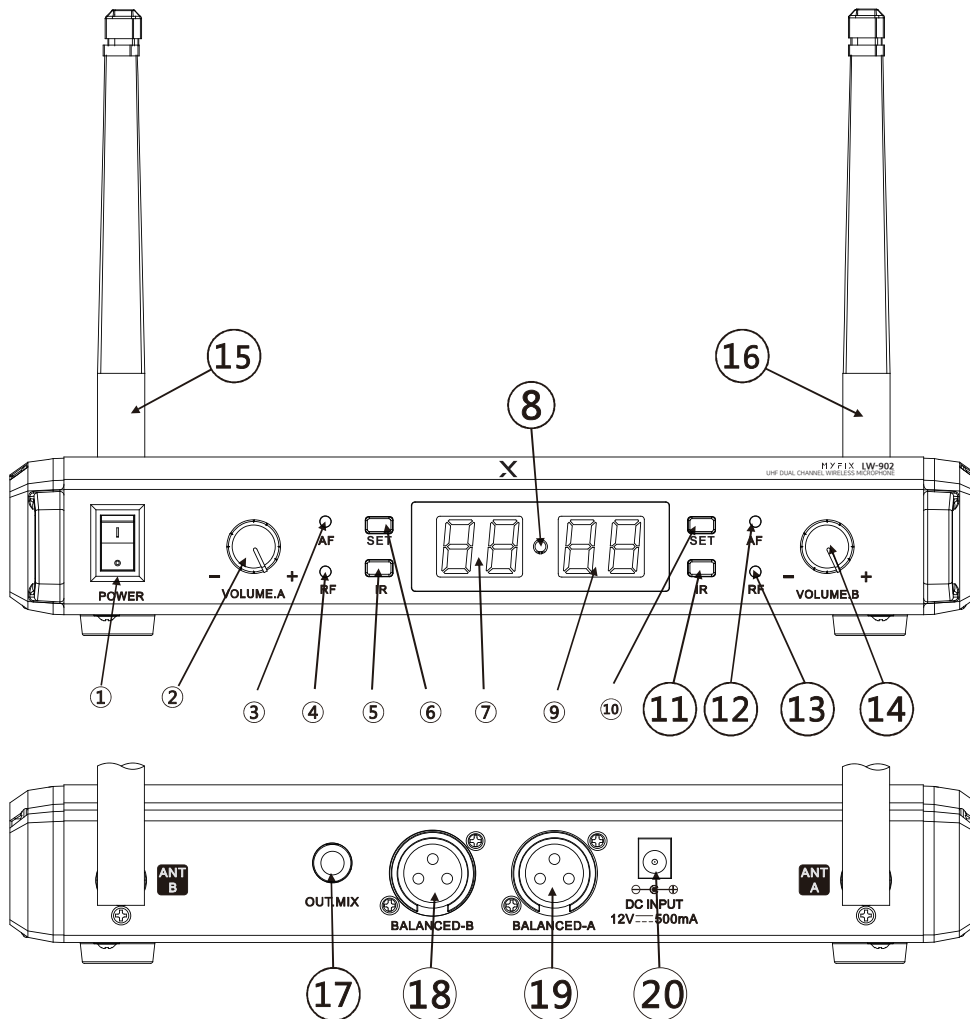
주요 특징	_____	p4
제품 구성	_____	p4
수신기 기능 설명	_____	p5
수신기 작동	_____	p6
수신기 IR SYNC	_____	p6
핸드 마이크 기능 설명	_____	p7
핸드 마이크 사용 테크닉	_____	p8
핸드 마이크 LCD 화면 기능	_____	p8
제품 사양	_____	p9

주요 특징

- 2CH. UHF 무선마이크 시스템
- 직관적인 채널 노브 볼륨 조절
- IR 버튼으로 편리한 송수신 세팅
- 견고한 스틸바디의 리시버
- 마이크에서 확인 가능한 주파수, 채널, 배터리, 뮤트기능
- 핸드 그립 노이즈 제거
- 마이크의 고품질 유닛으로 선명한 음질
- 원거리에도 안정정인 송수신이 가능한 시스템
- 프리셋 50채널(2*50CH)의 선택 가능한 주파수
- 유니크한 디지털 파일럿 기술, 동일한 주파수에서도 혼선이 없습니다.

제품 구성

1. Receiver.....x1
2. Handheld Microphone.....x2
3. Audio Cable.....x1
4. Power Adapter..... x1
5. 1.5V AA Batteryx4
6. Manual..... x1

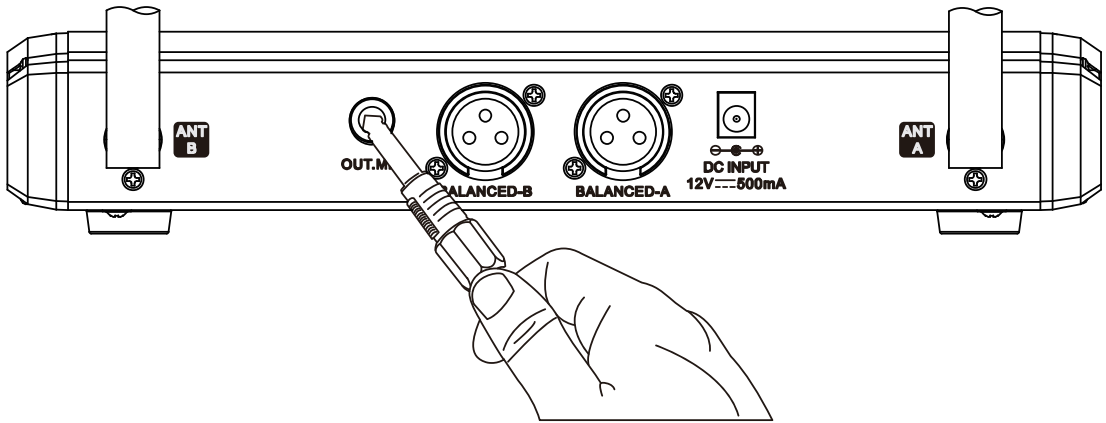


- | | |
|--------------|--------------|
| 1. 전원 버튼 | 11. IR 버튼-A |
| 2. 볼륨-A | 12. AF 지시등-B |
| 3. AF 지시등-A | 13. RF 지시등-B |
| 4. RF 지시등-A | 14. 볼륨-B |
| 5. IR 버튼-A | 15. 안테나-A |
| 6. SET 버튼-A | 16. 안테나-B |
| 7. 화면-A | 17. MIX 출력 |
| 8. IR | 18. 밸런스드-B |
| 9. 화면-B | 19. 밸런스드-A |
| 10. SET 버튼-B | 20. DC 입력 |

수신기 작동

전원 연결: DC 소켓(20) 에 전원 케이블을 연결합니다.

오디오 케이블 연결: MIX 출력: 오디오 케이블을 "OUT.MIX"소켓(17) 에 연결 합니다.



전원 버튼을 누르면 수신기가 작동을 시작합니다.

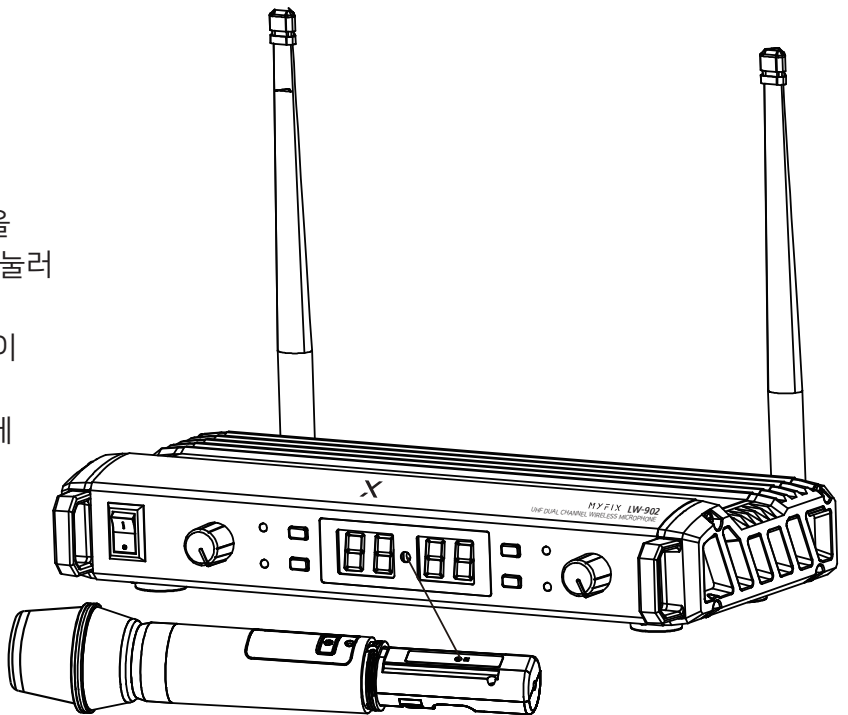
SET 버튼을 길게 누르면 LED 화면이 채널 선택을 위해 깜박입니다.

16개의 사용가능한 채널이 있습니다.

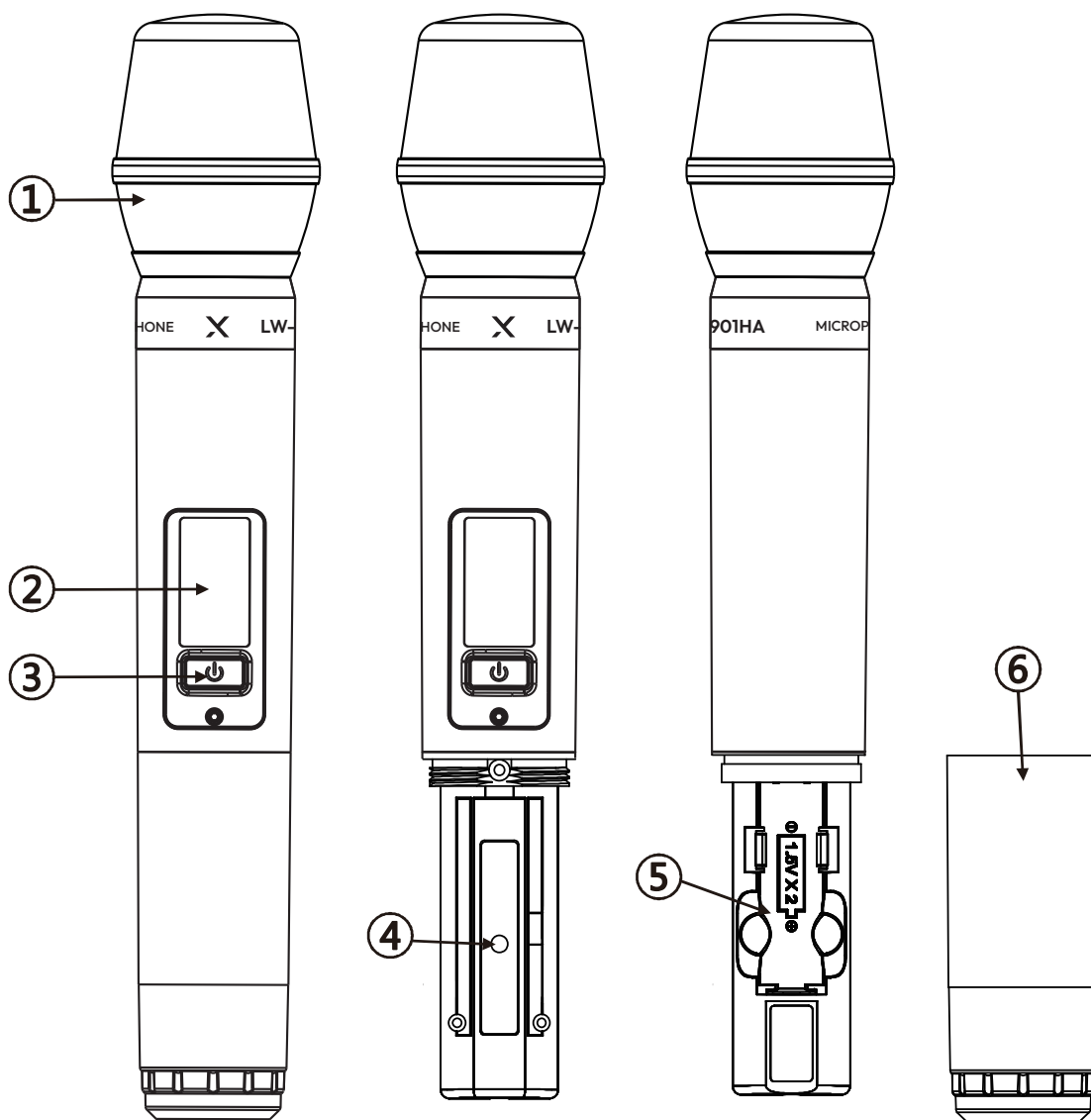
수신기 IR SYNC

'UP' 버튼을 길게 눌러 화면 잠금을 해제한 후, 다시 'UP' 버튼을 짧게 눌러 사용 가능한 채널을 선택합니다. 마지막으로 'IR' 버튼을 LED 불빛이 깜박일 때까지 길게 누른 후, 핸드 마이크의 IR 창을 수신기의 IR 창에 가까이 놓습니다.

연결이 되면, 수신기의 LED 빛이 깜박임을 멈추고, 핸드 마이크의 화면에 수신기와 같은 채널이 표시됩니다.

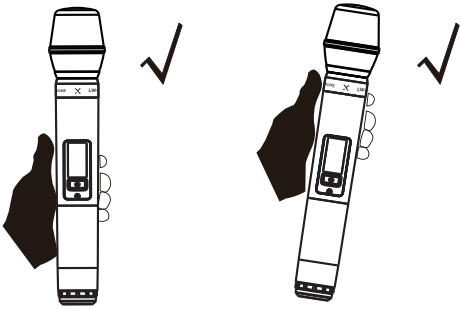
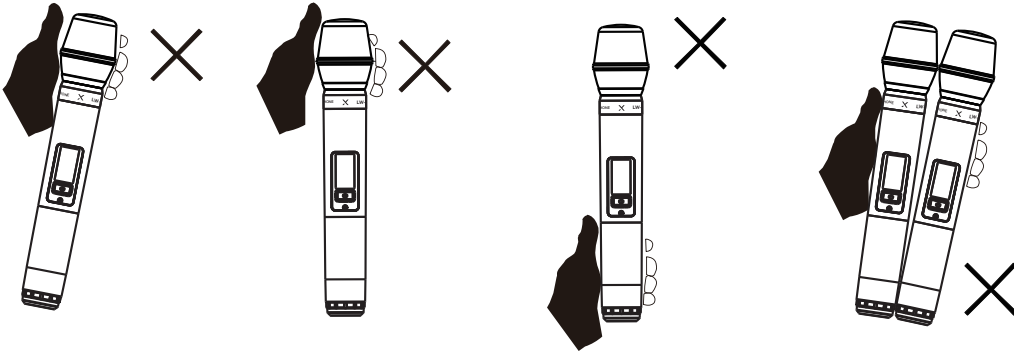


핸드 마이크 기능 설명



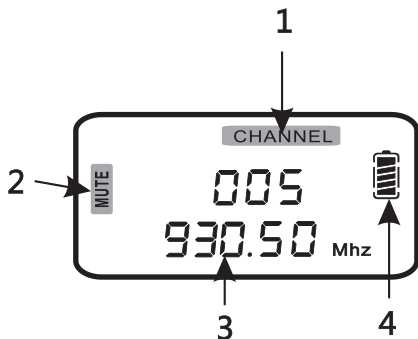
1. 마이크 그릴
2. LCD 화면
3. IR 창
4. 전원 버튼
5. 배터리 통
6. 배터리 커버

핸드 마이크 사용 테크닉



- 마이크 그릴과 입 사이의 거리가 최소 15cm 이상이 되도록 사용하십시오.
- 마이크 그릴이 스피커의 혼을 향하지 않도록 주의하십시오.

핸드 마이크 LCD 화면 기능



1. **CHANNEL 005** 작동 중인 채널을 나타냅니다.
2. **MUTE** 뮤트 상태를 나타냅니다.
3. **930.50 Mhz** 현재 사용 중인 주파수를 나타냅니다.
4. **[Battery Icon]** 배터리 상태를 나타내며, 전원이 부족할 시 깜박입니다.

제품 사양

SYSTEM

Carrier Frequency	UHF 500-990MHz
Available Channels	50 Channel (2*50)
Bandwidth	30MHz
Dynamic Range	96dB
Total Harmonic Distortion	<0.3%
Frequency Response	30Hz ~ 20kHz ±2dB
Audio Output Level	1 x 6.3mm, 2 x XLR balance output

RECEIVER

Frequency Response	30Hz ~ 20kHz ±2dB
Power Supply	DC 12V 500mA
Consumption Power	<3watts
Signal/Noise Ratio	96dB
Receiving Sensitivity	-95dBm

TRANSMITTER

Carrier Frequency	UHF 500-990MHz
Bandwidth	50 Channel (2*50)
Frequency Response	30Hz ~ 20kHz ±2dB
Frequency Switch	IR SYNC
Microphone Type	Dynamic
Polar Pattern	Cardioid Directional
Output Power	10mW
Harmonic Radiation	<-50dBc
Battery Voltage	3V (2×1.5V AA Battery)
Battery Life	approx. >5 hours

제 품 보 증 서

MYFIX는 엄밀한 품질 관리 및 검사에 합격한 제품으로,
만일 고장이 발생한 경우에는 보증기간내에
공식대리점에서 소비자 피해 보상 규정에 따라 보상하여 드립니다.

무상 A/S - 구입일로부터 1년간 제품의 결함이나
자연발생적인 고장이 발생하였을 경우

유상 A/S - 사용상의 잘못 또는 취급 부주의로 인한 고장
무상보증기간이 지난 경우
소비자의 고의 또는 과실로 인한 고장의 경우
개인적인 수리 및 개조로 인한 고장 및 손실



www.7stage.co.kr

경기도 성남시 분당구 판교로 723

(야탑동) 분당테크노파크 B동 604-2호

TEL : 031-709-1061 FAX : 031-709-1062



세븐스태이지

경기도 성남시 분당구 판교로 723 (야탑동) 분당테크노파크 B동 604-2호
T. 031-709-1061 F. 031-709-1062

www.7stage.co.kr