

S
D
D
S
N
C
O
O
S
P
R
O
D
U
C
T
C
A
T
A
L
O
G
—
V
O
L
·
2
4



SOUND TECHNOLOGY

MYFIX는 혁신과 품질을 최우선으로 하는 음향기기 제조업체입니다. 최신 기술과 정밀한 설계를 바탕으로, 모든 제품은 최고의 사운드 경험을 제공하도록 설계되었습니다. MYFIX의 제품은 전문가부터 애호가까지 모두를 만족시키는 섬세한 음향을 자랑합니다. 당신의 음악을 더욱 특별하게 만들어 줄 MYFIX와 함께하세요.



최상의 음향을 위한 당신의 선택 MYFIX

INDEX

WIRELESS MICROPHONE SYSTEM _____	5
MICROPHONE _____	21
ACTIVE SPEAKER SYSTEM _____	25
PASSIVE SPEAKER SYSTEM _____	41
POWER AMPLIFIER SYSTEM _____	57
AUDIO MIXER _____	65
DIGITAL SIGNAL PROCESSOR _____	75
POWER SEQUENCE CONTROLLER _____	78
CONNECTOR & CABLE _____	79

Wireless Microphone System

MC-920

노이즈로부터 자유로운 무선 마이크 시스템



UHF 900MHz
안정적인 주파수 대역



RF Noise 제거
깨끗한 음질 전달



Hiss Noise 제거
대기중 고요함



그룹 기능
신속한 주파수 설정 기능



마이크 넘버링기능
스티커가 필요없는 라벨링



클린 주파수 자동 검색
깨끗한 주파수 검색



혼선 및 끊김 없는
최신 무선 기술 탑재



고품질 마이크 유닛
선명한 음질



IR 자동 검색 기능
쉬운 송신기 연결

MC SERIES

2ch Wireless Microphone System



MC-920R
2ch Receiver

MC-910R
1ch Receiver

- UHF 무선마이크 시스템
- RF 노이즈를 제거하여 깨끗한 음질 전달
- Hiss 노이즈 제거로 대기중 고요함 마이크의 고품질 유닛으로 선명한 음질
- 독자적인 디지털 암호화기술 디지털 파일럿으로 모니터링 되거나 도청되지 않습니다.
- 혼선 및 끊김 없는 최신 무선 기술 탑재



MC-900D (C)
Dynamic & Condenser MIC

- 다이내믹 & 콘덴서 유닛 선택 가능
- 핸들링 노이즈 최소화
- 고품질 유닛 탑재
- 마이크 넘버링 기능
- 주파수, RF, Gain, Lock 설정 가능



MC-900B
Beltpack

- 강화된 경량 바디로 내구성 및 안전 보호 설계
- 깨끗한 오디오 음질 및 뛰어난 해상도 구현
- LCD화면 주파수 대역 및 배터리 잔량 표시
- 혼선 방지 및 노이즈 억제

TECHNICAL SPECIFICATIONS

Model	리시버 MC-920R/910R	핸드마이크 MC-900C/900D	바디팩 MC-900B
주파수 대역	925.50—937.250MHz		
오디오 출력	Balance: 0~600mV, Unbalance:0~300mV		
주파수 응답	60Hz-18KHz (±3dB)		
소비 전력	<6W		
주파수 방식	PLL Synthesizer		
변조방식	FM(F3G)		
엠퍼시스	50uS/Emph		
RF 출력	10mW 이내		
소모 전류	130mA/h		
임피던스	600Ω		
사용 전원	DC12V / 1000mA	1.5V Alkaline x 2ea	
사이즈 WxHxD(mm)	483 x 45 x 240/215 x 50 x 163	Ø53 x 271	64 x 84 x 20

Wireless Microphone System

WR-920



원거리에도 안정된 무선 마이크 시스템

UHF

UHF 900MHz
안정적인 주파수 대역



클린 주파수 자동 검색
깨끗한 주파수 검색



혼선 및 끊김 없는
최신 무선 기술 탑재



고품질 마이크 유닛
선명한 음질



IR 자동 검색 기능
쉬운 송신기 연결

WR SERIES

Wireless Microphone System



WR-920C

2ch Receiver

- 900Mhz, 64채널
- 끊김 없는 다이버시티 수신 시스템
- 방해 전파 방지 기능
- 국제 PLL 위상 잠금 기술 및 새로운 회로 기판 칩 기술로 보다 안정적인 품질
- 각 채널에는 주파수 채널링을 완전히 제거하기 위해 독립적인 ID 코드가 제공
- 클린 자동 주파수 검색 기능을 통해 작업 환경에서 가장 깨끗한 주파수를 효과적으로 검색
- IR 버튼으로 편리한 송수신 세팅



WR-910C

1ch Receiver

- 900Mhz, 64채널
- 끊김 없는 다이버시티 수신 시스템
- 방해 전파 방지 기능
- 송/수신 거리 조절 기능
- 배터리 잔량 체크
- EQ 기능
- User Name 표시 기능
- 싱크시 Display 색상이 변경되어 직관적으로 확인 가능



WH-920C (D)

Dynamic & Condenser MIC

- WH-920C 콘덴서 헤드 : 매우 선명하고 투명한 사운드는 보컬의 소리를 왜곡 없이 있는 그대로 표현
- WH-920D 다이내믹 헤드 : 파워 보컬 등 높은 음압에도 일그러짐 없이 재생

캡슐 타입의 헤드유닛은
쉽게 교체 가능하며
타사 유명 브랜드와 호환 가능



MB-900B

Beltpack

- 강화 스틸 바디로 뛰어난 내구성 및
- 안전 보호 설계
- 깨끗한 오디오 음질 및 뛰어난 해상도 구현
- LCD 화면 (주파수 대역 및 배터리 잔량 표시)
- 혼선 방지 및 노이즈 억제
- 볼륨 조절 및 락 설정 기능

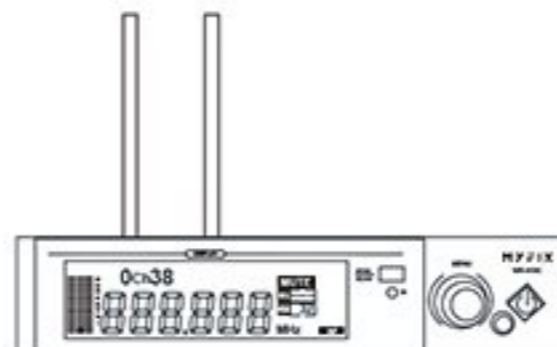
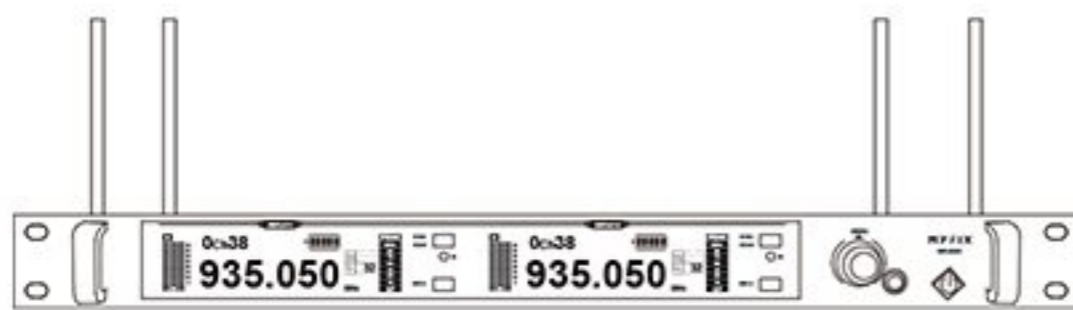
TECHNICAL SPECIFICATIONS

WR-920C

WR-910C

WH-920C(D)

MB-900B



Carrier Frequency Range	925~937.5MHz	925~937.5MHz	925~937.5MHz	925~937.5MHz
채널 수	64채널	64채널	64채널	64채널
수신감도	-105	-105	-	-
Frequency response	80Hz-18KHz (±3dB)	80Hz-18KHz (±3dB)	50Hz-18KHz (±3dB)	50Hz-15KHz (±3dB)
Frequency Stability	± 0.003 %	± 0.003 %	-	-
최대 주파수 편차	-	-	±48KHz	±48KHz
Max.Eviation Range	±48KHz	±48KHz	-	-
Modulation Mode	FM	FM	-	-
S/N Ratio	> 105 dBA	> 105 dBA	> 105 dBA	105dB (A)
Harmonic suppression	-	-	> 55dBc	> 55dBc
T.H.D	< 1 %	< 1 %	< 1 %	< 1 %
Power Supply	DC 12V 1A	DC 12V 1A	two AA batteries	two AA batteries
마감재	Metal	Metal	Metal	Metal
규격 (WxDxH)	480 x 44 x 190mm	215 x 50 x 163mm	258 x 48mm	64 x 84 x 20mm
무게	1.9kg	923g	409g	164g

Wireless Microphone System

GW-902

주파수 자동 추적으로 양방향 통신 및 드롭아웃 방지
USB-C type으로 충전하여 사용하는 송신기



UHF

UHF 900MHz
안정적인 주파수 대역



주파수 자동추적
양방향 통신 및 드롭아웃 방지



핸드 그립 노이즈 제거
역동적인 퍼포먼스 가능



그룹 기능
신속한 주파수 설정 기능



클린 주파수 자동 검색
깨끗한 주파수 검색



혼선 및 끊김 없는
최신 무선 기술 탑재



고품질 마이크 유닛
선명한 음질



IR 자동 검색 기능
쉬운 송신기 연결

GW SERIES

Wireless Microphone System



GW-902R 2ch Receiver

- 2채널 UHF 무선마이크 시스템
- 첨단 디지털 무선 오디오 기술을 채택하여 뛰어난 오디오 선명도 제공
- 안테나 다이버시티 수신기, 작업 영역 데드 스팟 없음
- 주파수 자동추적, 동기화 기술 탑재로 지속적인 양방향 통신 및 드롭아웃 방지



GW-901HA Dynamic MIC

- 마이크의 고품질 유닛으로 선명한 음질
- 핸드 그립 노이즈 제거
- LCD 화면 (주파수 대역 및 배터리 잔량 표시)
- 대용량 18650 리튬 배터리로 충전하여 사용



GW-901B Beltpack

- 가벼운 무게의 벨트팩
- 깨끗한 오디오 음질 및 뛰어난 해상도 구현
- LCD 화면 (주파수 대역 및 배터리 잔량 표시)
- 혼신 방지 및 노이즈 억제
- 대용량 18650 리튬 배터리로 충전하여 사용



GW-901C Wireless Gooseneck MIC

- GW 무선 리시버와 연결하여 사용
- 무선으로 사용 가능한 구즈넥마이크
- 뮤트 버튼으로 간편한 음소거 설정
- 마이크 사용시간, 배터리 잔량 확인 기능
- 대용량 18650 리튬 배터리로 충전하여 사용

TECHNICAL SPECIFICATIONS

GW-902R

주파수 대역	UHF 925-937.5MHz
다이내믹 레인지	>96dB
THD	<0.1%
주파수 응답	40Hz ~ 18kHz
신호 대 잡음비	>96dB
수신 감도	-95dBuV
전원 공급	DC 12V 500mA
오디오 출력	1*6.33mm MIX output, 2*XLR Balance output
규격 (WxDxH)	480 x 150 x 45mm
무게	1.6kg

GW-901C

주파수 대역	UHF 925-937.5MHz
폴라 패턴	Dynamic Cardioid
주파수 스위치	2.4G auto sync (> 20 meters)
감도(OdB=1V/Pa,at 1kHz)	-40 (±2dB 1.5V 2.2kΩ)
송신기 전력/ 소비전류	10mW / <180mA
고조파 방사선	<-50dBc
충전 포트/ 배터리 수명	TYPE-C port / >6 hours
배터리	2*3.7V 18650 lithium battery
구즈넥 길이	57.5cm
규격 (WxDxH)	φ9.7 x 5.2/ 182 x 126 x 45mm
무게	486g

GW-901HA/GW-901B

주파수 대역	UHF 925-937.5MHz
폴라패턴	Dynamic Cardioid
주파수 스위치	IR SYNC
주파수 응답	40Hz~18KHz
하모닉 라디에이션	<50dBc
배터리	1*18650 lithium battery
배터리 사용시간	>8 hours
규격 (WxDxH)	255 x φ50/ 65x86x20mm
무게	295g / 114g

Wireless Microphone System

LW-902

컴팩트한 디자인의 고품질 무선마이크 시스템



UHF

UHF 900MHz
안정적인 주파수 대역



핸드 그립 Noise 제거
깨끗한 음질 전달



고품질 마이크 유닛
선명한 음질



마이크에서 모두 체크
주파수, 채널, 배터리, 뮤트기능



혼선 및 끊김 없는
최신 무선 기술 탑재



IR 자동 검색 기능
쉬운 송신기 연결



LW SERIES

Wireless Microphone System



LW-902R
2ch Receiver

- 2채널 UHF 무선마이크 시스템
- 직관적인 채널 노브 볼륨 조절
- IR 버튼으로 편리한 송수신 셋팅
- 마이크에서 확인 가능한 주파수, 채널, 배터리, 뮤트기능
- 원거리에도 안정적인 송수신이 가능한 시스템
- 프리셋 50채널(2*50CH)의 선택 가능한 주파수
- 디지털 파일럿 기술, 동일한 주파수에서도 혼선 없음



LW-901HA
Dynamic MIC

- 마이크의 고품질 유닛으로 선명한 음질
- 주파수, 채널, 배터리, 뮤트 확인 가능



LW-901B
Belt pack

- 견고한 스틸바디의 리시버
- 깨끗한 오디오 음질 및 뛰어난 해상도 구현
- LCD 화면 (주파수 대역 및 배터리 잔량 표시)
- 혼선 방지 및 노이즈 억제

TECHNICAL SPECIFICATIONS

LW-902R

채널 그룹	50 Channel
주파수 범위	UHF 925-937.5MHz
대역 폭	12.5MHz
수신 감도	-95dBm
신호 대 잡음비	96dB
주파수 응답	30Hz ~ 20kHz
전원 공급	DC 12V 500mA
소비 전력	<3watts
규격 (WxDxH)	270 x 130 x 45mm
무게	740g

LW-901HA/LW-901B

지향성	Dynamic Cardioid
주파수 대역	UHF 925-937.5MHz
채널 대역	50 Channel
주파수 스위치	IR SYNC
주파수 응답	30Hz~20KHz
출력 파워	10mW
하모닉 라디에이션	<50dBe
배터리 전압	3V (AA 배터리 x 2ea)
규격 (WxDxH)	260 x φ50mm/ 65x86x20
무게	420g/ 107g

Accessories

MYFIX Accessories (3pin type)

Shure Accessories (4pin type)



Headset MIC

3pin : **MH-30**

4pin : **MH-40**



Earset MIC

WE-30

WE-40



Pin MIC

WP-30

WP-40



Pin MIC

WP-30B

WP-40B

Sennheiser Accessories



Headset MIC

MH-10



Pin MIC

WP-10



Pin MIC

WP-10B



TECHNICAL SPECIFICATIONS

폴라패턴	무지향성
구성	White Electric Condenser
주파수 대역	20Hz ~ 20kHz
수신감도	-43dB ±2dB
임피던스	2200Ω
케이블길이	1.2m
사이즈	153 x 65mm

Antenna Distributor System

WD-SERIES



WD-908F



WD-916F

450~970MHz의 주파수 범위를 포괄하는 8채널/16채널 광대역 안테나 분배기를 소개합니다. 이 혁신적인 장치는 신호를 증폭할 뿐만 아니라 출력하여 RF 입력 신호의 손실을 상쇄합니다. 단일 안테나 스플리터 호스트는 최대 16개의 안테나 채널 포트를 효율적으로 지원하여 뛰어난 유연성을 제공합니다.

또한 스플리터에는 최대 4개의 무선 수신기 시스템에 전원을 공급할 수 있는 12V DC 포트가 있어 편의성이 향상되고 여러 전원의 필요성이 줄어듭니다. 보호 케이스도 포함되어 있어 휴대성을 보장하고 운송 및 보관 중에 장비를 보호합니다.

TECHNICAL SPECIFICATIONS

WD-916F

WD-908F

* Accessory



AB-10
벽부형 안테나 브라켓



<안테나 분배기>	WD-916F	WD-908F
채널수	16ch	8ch
입력 임피던스	50Ω	50Ω
출력 임피던스	50Ω	50Ω
안테나 입/출력 소켓	BNC	BNC
증폭	3dB	3dB
대역폭	500MHz	500MHz
전원 공급 장치	DC 12-18V	DC 12-18V
규격 (WxDxH)	480 * 44 * 200mm	480 * 44 * 200mm
무게	2kg	2kg
<안테나>	WA-901	EA-908
주파수 범위	450-950MHz	450-950MHz
정상파 비율	Omni Directional	Omni Directional
Gain 선택 스위치	3dB / 10dB	3dB / 10dB
절연 저항	< 1.3	< 1.3
전원	DC 9V	DC 9V
증폭	0dB 3dB 12dB	0dB 3dB 12dB
규격 (WxDxH)	295 x 275mm	290 x 260mm
무게	185g	200g

DW-901

In-Ear Monitoring System



MYFIX의 인이어 모니터링 시스템 DW-901은 전원을 연결하여 지속적으로 사용 가능하며, 내장된 배터리를 통해서 전원 연결 없이도 사용 가능합니다. 가변 주파수 채널은 32채널로 송신기와 수신기에서 채널 변경이 쉬우며 수신기에서는 주파수대역, 채널, RF 수신 강도와 배터리 잔량까지 쉽게 확인 가능합니다.

DW-901

In-Ear Monitoring System



DW-901R

In- Ear Transmitter (송신기)

- PLL Frequency synthesis
- 휴대하기 좋은 128mm의 작은 사이즈
- 충전식으로 전원없이도 15시간 사용 가능
- 가변주파수 32채널
- 입력신호를 레벨미터로 확인가능
- USB-C type으로 충전
- Stereo 입력
- 송신기 자체 볼륨제어



DW-901B

In- Ear Receiver (수신기)

- 컴팩트한 사이즈의 착용감이 좋은 바디팩
- Stereo/Mono 설정가능
- 디스플레이에서 채널 변경 및 확인 가능
- 주파수 대역 확인 가능
- RF수신강도/ 배터리 잔량 확인가능
- 1dB단위의 세밀한 볼륨 컨트롤 가능(-30dB ~ +10dB)
- 고퀄리티의 인이어 이어폰 포함



DW-EA40

EarPhone



SYSTEM TECHNICAL INDEX

RF Carrier frequency	925MHz-937.5MHz
Frequency stability	0.005%.
Effective working distance	≥60 meter
Audio companding	DSP digital audio companding
Audio sampling rate	48KHz
Audio frequency response	50Hz~1800Hz (±3dB)
Dynamic range	92dB

DW-901R

Type	In Ear System - Transmitter
Carrier bandwidth	PLL Frequency synthesis
RF out power	13.5dBm
Carrier error	0.005%.
Harmonic radiation	-32dBm
Max frequency deviation	±65KHz
Input impedance	2.2KΩ
Stereo input interface	Phone Φ6.3mm *2, XLR composite socket*2
Power supply	Built-in lithium battery
Working current	130mA
Working hour	≥15 hours
규격 (WxDxH)	12.8 x 85 x 48.2 mm
무게	526 g

DW-901B

Type	In Ear System - Receiver
Receiving frequency range	925MHz-937.5MHz
Receiving mode	Superheterodyne
Image suppression	45dBm
RF sensitivity	Input is 10dBu, S/N ≥ 45dB
SQ adjustment	built-in setting parameters
Headphone output power	80mW@16ohm
Power requirement	AA1.5 batteries x 2
Working current	3V 160mA
Battery life	≥7 hours
규격 (WxDxH)	77.5 x 63 x 19.5mm
무게	66.8g

음성과 보컬 모두에 맞춰 제작된 다이내믹 마이크



MD-58 VOCAL MICROPHONE



MD-58 Dynamic Microphone

Type	Dynamic
Impedance	600Ω ±30% at 1KHz
Pattern	Cardioid
Sensitivity	0° : -51dB ±3dB (0dB=1v/μ bar at 1KHz)
Response	80Hz~15KHz See response curve
규격 (HxD)	260 x φ50mm
무게	298g

MD-48 VOCAL MICROPHONE

간단한 조작과 탁월한 라이브사운드의 마이크



MD-48 Dynamic Microphone

Type	Dynamic
Impedance	600Ω ±30% at 1KHz
Pattern	Cardioid
Sensitivity	0° : -51dB ±3dB (0dB=1v/μ bar at 1KHz)
Response	80Hz~15KHz See response curve
규격 (HxD)	180 x φ45mm
무게	272g

MS-30 Acrylic Microphone Holder

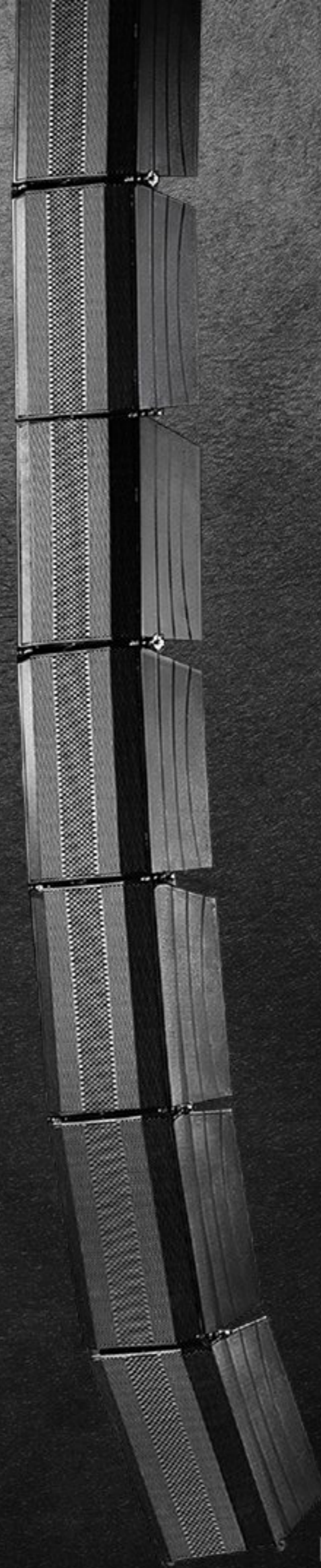


소재	아크릴
색상	투명 블랙
규격	69 x 200mm
거치대 간격	160mm

Active Line Array Speaker

Mighty5

2inch VC midrange with NEO magnet Signal 12inch woofer



Mighty5



Mighty5 Sub

Mighty5 SERIES

Active Line Array Speaker System

Mighty 시리즈의 라인어레이 스피커 시스템은 인스톨로도 이동용으로도 완벽한 사운드를 재생합니다. 규모에 따라 스피커를 구성하여 더욱 풍성한 사운드를 구현할 수 있으며, 내장된 DSP를 통해 다양한 환경에서 쉽게 조정하여 사용하실 수 있습니다.



MIGHTY5

Line Array Speaker

- 2 x 4.75" + 6 x 1.75" 드라이버 구성
- 440W 출력
- 근거리 음질 이상을 방지하기 위한 동축 설계
- 미드레인지 간섭을 크게 줄이는 특수 도파관 기술
- 각 주파수 대역의 위상 일관성을 유지하는 고유한 FIR 필터 기술
- 프리셋 8타입 설정



MIGHTY5 SUB

Subwoofer Speaker

- 12" 드라이버의 700W 출력의 우퍼
- Class D switching power design
- 사용자는 LCD 디스플레이 화면을 통해 모든 파라미터를 직접 제어할 수 있습니다. DSP에는 다양한 기본 설정이 포함되어 있어 다양한 환경에 따라 가장 적합한 설정으로 조정할 수 있습니다.

COVER



COVER Mighty5
1 BAG LOAD 2 PCS



COVER Mighty5 Sub
1 BAG LOAD 1 PCS



COVER Adaptor
1 BAG LOAD 2 PCS



COVER Pole
1 BAG LOAD 2 PCS

Mighty5 SERIES INSTALLATIONS



SYSTEM 1

For Medium size performance stage

Mighty5 x 4ea

Mighty5 Sub x 2ea

Mighty5 Pole x 2ea

Mighty5 Adaptor x 2ea



SYSTEM 2

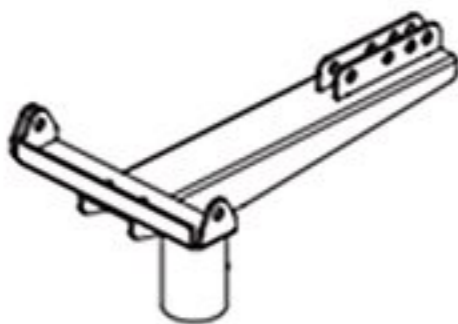
For Large size performance stage

Mighty5 x 8ea

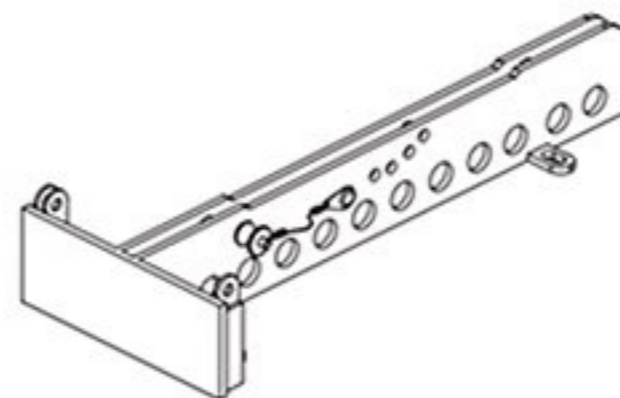
Mighty5 Sub x 4ea

Mighty5 SubFlybar x 2ea

ACCESSORIES



Mighty5 Adaptor
STEEL
For System1



Mighty5 SubFlybar
STEEL
For System2



Mighty5 Pole
1000MM HEIGHT STEEL
For System1

TECHNICAL SPECIFICATIONS

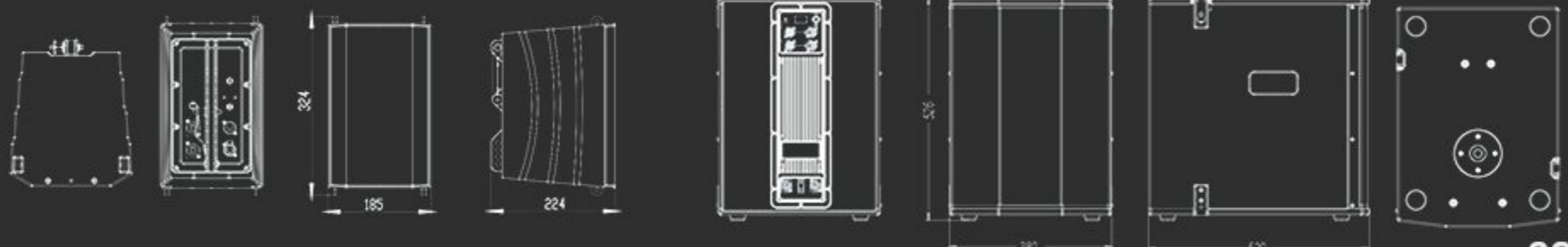
MIGHTY5



MIGHTY5 SUB



Type	2 way active vented design speaker	Active Bandpass subwoofer
Inputs	1*XLR input	1*XLR input
Output	1*XLR Link output	1*XLR link or Xover output
Power output	2*220W RMS	700W RMS
Volume	Volume control	Volume control
Power input	100-240V~50/60Hz	220-240V~50/60Hz
Features	Class D amplifier Switching power design LED power / signal / clip indicator DSP setup FIR filter design,flat phase curve	Class D + switching power design LED power / signal / clip indicator Xover design for satellite (90Hz or 120Hz) Phase switchable(0/180) LCD with multiple DSP(Digital Signal Processing)
Frequency response	100-20kHz	60-150Hz
Impedance	8 ohm	8 ohm
Max output SPL(1m)	128dB (at max amp output)	124dB (at max amp output)
Driver	2*4.75" woofer,2"VC,NEO 6*1.75" full range line array	12" subwoofer, 3" vc 84 Oz
Directivity	90°(H) X 12°(V,Single enclosure)	-
Cabinet	ABS	Ply wood
Grill	1.0mm steel	1.2mm steel
Rigging and handling	Inter-enclosure angles 0、4、8、10°	M20 screw pole
Size (WxDxH)	185×224×324mm	380 × 520 × 526mm
Weight	5.7kg	27.8kg



Mighty Series

Active Stage Monitor Speaker



MIGHTY M10

MIGHTY M12

MIGHTY M15



MIGHTY 시리즈의 액티브 모니터링 스피커는 음성 및 음성 렌더링에 탁월합니다. 컴팩트하고 높은 다이내믹 밸런스와 SPL 우수한 명료도로 사용하는 뮤지션들은 만족할 것입니다.

Mighty SERIES

Active Stage Monitor Speaker

Mighty 시리즈의 모니터 스피커는 높은 명료도의 사운드로 액티브 스피커의 hiss노이즈가 없습니다. 높은 피드백 마진으로 하울링도 거의 없어 원활한 모니터링이 가능한 스피커입니다.



라인/마이크 입력 링크단자 FUSE 방수 입력/ 링크 단자
 링크단자 SIG/CLIP 표시등 POWER 표시등

MIGHTY M10/ MIGHTY M12/ MIGHTY M15 Active Stage Monitor Speaker

- 각 10"/ 12"/ 15" 드라이버 구성
- 각 500W/ 700W/ 900W의 고출력
- 코액시얼 유닛으로 컴팩트한 디자인
- Pole Cup 35mm 내장으로 스탠드설치 가능
- Plywood 소재로 가벼운 무게로 이동이 쉬움

COVER



COVER MIGHTY M10
 COVER MIGHTY M12
 COVER MIGHTY M15
 1 BAG LOAD 1 PCS

TECHNICAL SPECIFICATIONS

MIGHTY M10



MIGHTY M12



MIGHTY M15



Type	2 way active monitor speaker	2 way active monitor speaker	2 way active monitor speaker
Power supply	220 V AC, 50/60 Hz	220 V AC, 50/60 Hz	220 V AC, 50/60 Hz
Power consumption	80W (1/8 power)	180W (1/8 power)	300W (1/8 power)
Rated power	250W RMS	350W RMS	450W RMS
Program power	500W	700W	900W
Bass Speaker	25cm (10")	30cm (12")	38cm (15")
Driver	2.5cm (1")	3.5cm (1.35")	3.5cm (1.35")
Input	XLR/6.3 mm jack, switchable mic/line	XLR/6.3 mm jack, switchable mic/line	XLR/6.3 mm jack, switchable mic/line
Parallel output	XLR	XLR	XLR
Input impedance	30k ohm (Balanced), 15k ohm (Unbalanced)	30k ohm (Balanced), 15k ohm (Unbalanced)	30k ohm (Balanced), 15k ohm (Unbalanced)
Frequency range	60-20000 Hz	50-20000 Hz	45-20000 Hz
Max. SPL	123 dB (1 m)	124 dB (1 m)	126 dB (1 m)
Dispersion angle (HxV)	80° x 80°	80° x 80°	60° x 60°
Circuitry	class D/AB	class D/AB	class D/AB
Protection circuits	overload, limiter	overload, limiter	overload, limiter
LED indicators	power, signal, limit	power, signal, limit	power, signal, limit
Cabinet material	15 mm Ply wood	15 mm Ply wood	15 mm Ply wood
Flange	35 mm	35 mm	35 mm
Size (WxDxH)	480 x 420 x 300 mm	500 x 460 x 340 mm	600 x 510 x 370 mm
Weight	14 kg	17 kg	20 kg

CPA Series

Compact Line Array Speaker



CPA205

CPA 시리즈는 컴팩트한 사이즈의 고출력 사운드를 재생하는 시스템입니다. 규모에 따라 라인어레이 스피커를 추가하여 시스템을 구성할 수 있으며, 서브우퍼 스피커는 액티브와 패시브 타입으로 선택 가능합니다.



CPA12SA

CPA SERIES

Compact Line Array Speaker

CPA 시리즈는 컴팩트한 사이즈의 고출력 사운드를 재생하는 시스템입니다. 규모에 따라 라인어레이 스피커를 추가하여 시스템을 구성할 수 있으며, 서브우퍼 스피커는 액티브와 패시브 타입으로 선택 가능합니다.

CPA205

Compact Line Array Speaker

- 5" 2-way Mini Passive Line Array speaker
- 25mm 고온 저항성 보이스 코일 트위터와 5"x2 고감도(고온 저항성 보이스 코일) 우퍼 구성
- ABS 인클로저
- 다기능홀, 공연예술센터, 강당, 회의실에 적용가능



CPA12S

Passive Subwoofer Speaker

- 12인치 패시브 서브우퍼 75mm 보이스 코일 탑재
- 뛰어난 다이내믹 헤드룸, 부드러운 주파수 및 위상
- CPA205와 매치하여 사용



CPA12SA

Active Subwoofer Speaker

- 12인치 액티브 서브우퍼 75mm 보이스 코일 탑재
- 효율 파워 앰프 모듈(DSP 포함)로 강력한 출력
- CPA205와 매치하여 사용



TECHNICAL SPECIFICATIONS

CPA205



CPA12S



CPA12SA



Type	Compact Line Array Speaker	Passive Subwoofer Speaker	Active Subwoofer Speaker
Frequency Response	85Hz-20KHz	45Hz-500Hz	45Hz-500Hz
Sensitivity(1W@1m)	100dB	101dB	101dB
Nominal Impedance	8Ω	8Ω	8Ω
Rated Power	200W AES,800Wpeak	400W AES, 1600Wpeak	400W AES, 1600Wpeak
LF Driver	2×5 " (125mm)/1.3 " voice coil LF	1×12 " (300mm)/3 " voice coil LF	1×12 " (300mm)/3 " voice coil LF
HF Driver	1×1 " (25mm)/1 " voice coil HF	-	-
Coverage(H x V)	100°×15°	-	-
Max.SPL	121dB continuous,127dB peak	122dB continuous, 128dB peak	122dB continuous, 128dB peak
DSP Processor	-	-	96KHz signal sampling frequency, 24 bit precision
Amplifier Power	-	-	600W, Class D
Input Connectors	2×Speakon NL4	2×Speakon NL4	XLR IN/LINK
Weight	8kg	16.5kg	21kg
Size(WxDxH)	435 x 335 x 161mm	430 × 420 ×420mm	430 × 480 × 450mm

FD Series

Active Fullrange Speaker

FD-208A **FD-210A** **FD-212A** **FD-215A**



- 각 8" / 10" / 12" / 15" 드라이버 구성된 액티브 풀레인지 스피커
- LCD화면으로 설정 확인 가능
- 블루투스, TWS 기능
- DSP 탑재로 기능 설정(Mode, Delay, EQ, Sub, LCD dim, Bright, Contrast, Reset)

* TWS (True Wireless Stereo) : 스피커 2대를 연결하여 스테레오로 들을 수 있는 기능

TECHNICAL SPECIFICATIONS

FD-208A



FD-210A



FD-212A



FD-215A



Model	2 Way Active Speaker	2 Way Active Speaker	2 Way Active Speaker	2 Way Active Speaker
LF Driver	1 x 8" active subwoofer	1 x 10" active subwoofer	1 x 12" active subwoofer	1 x 15" active subwoofer
HF Driver	1.34" Titanium	1.34" Titanium	1.75" Titanium	1.75" Titanium
Power	400W LF + 100W HF	400W LF + 100W HF	400W LF + 100W HF	400W LF + 100W HF
Frequency	65 Hz – 20 kHz	60 Hz – 20 kHz	50 Hz – 20 kHz	45 Hz – 20 kHz
Input	2ch XLR & 1/4" Combo Input	2ch XLR & 1/4" Combo Input	2ch XLR & 1/4" Combo Input	2ch XLR & 1/4" Combo Input
Output	1ch XLR Line Output	1ch XLR Line Output	1ch XLR Line Output	1ch XLR Line Output
Max SPL	120dB	121dB	124dB	125dB
Amplifier	Class D	Class D	Class D	Class D
Bass subwoofer	1x8"(2.0"VC 40oz)	1x10"(2.0"VC 40oz)	1x12"(2.5"VC 50oz)	1x15"(3.0"VC 60oz)
Nominal Impedance	8 ohm	8 ohm	8 ohm	8 ohm
Function	Bluetooth, DSP Control, AUX-IN	Bluetooth, DSP Control, AUX-IN	Bluetooth, DSP Control, AUX-IN	Bluetooth, DSP Control, AUX-IN
Size(WxDxH)	300*470*260mm	340*525*300mm	370*600*335mm	410*750*385mm
Weight	13.5kg	16kg	22.6kg	24kg

STAGE Series

Rechargeable Portable Active Speaker System



STAGE1

STAGE2

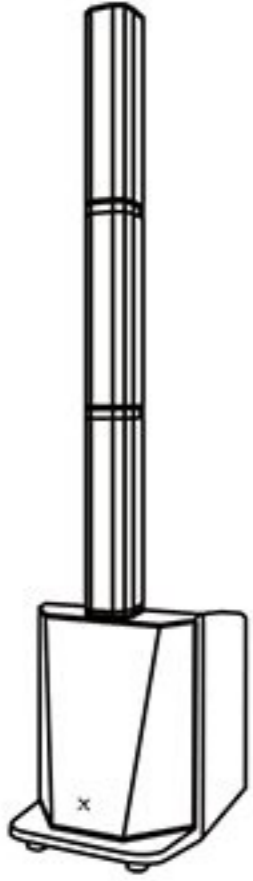
STAGE3

- STAGE1과 STAGE2는 10" STAGE3는 듀얼 10" 드라이버 구성된 충전식 포터블 액티브 스피커 시스템
- 블루투스, TWS 기능
- DSP 프리셋으로 모드 설정(Normal/ DJ/ Live/ Speech)
- 3채널 믹서 탑재
- STAGE1과 STAGE2는 내장 배터리로 8시간 사용 가능

* TWS (True Wireless Stereo) : 스피커 2대를 연결하여 스테레오로 들을 수 있는 기능

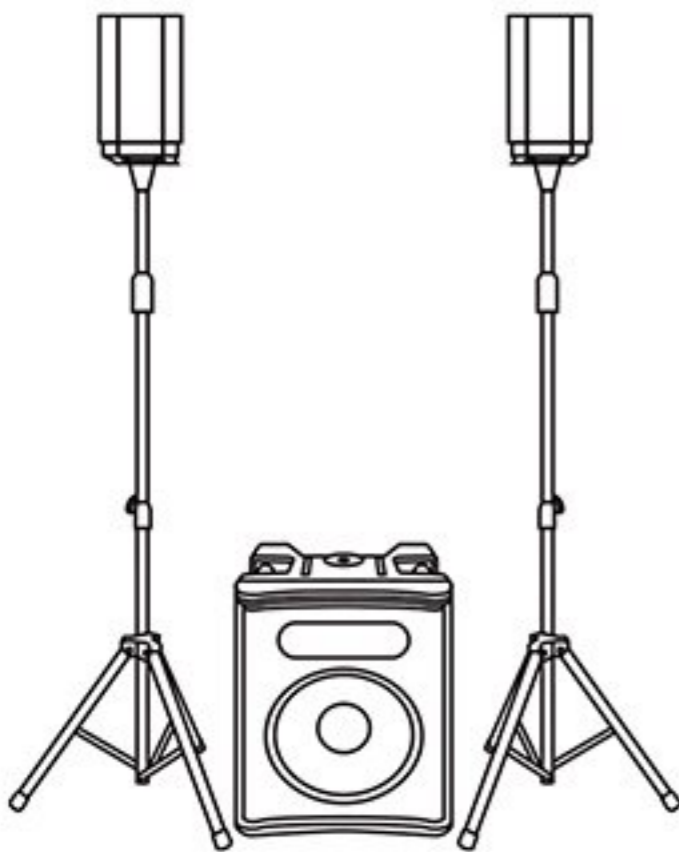
TECHNICAL SPECIFICATIONS

STAGE1



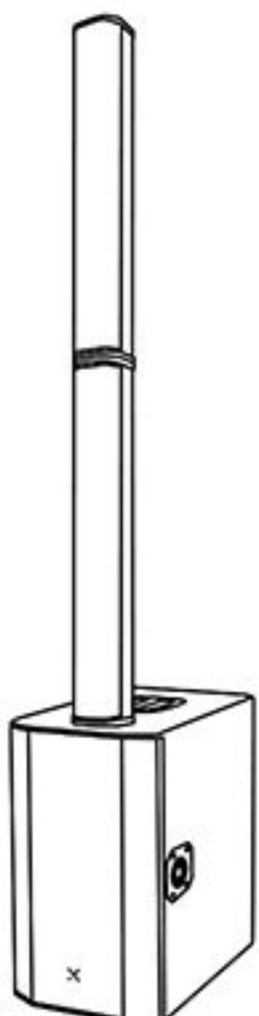
Type	Rechargeable Portable Active Speaker System
Max.SPL	118dB
Frequency Response	50 Hz - 15 kHz
Power amplifier output	Class D Bi-amp 800W PEAK, 200W RMS (100W column + 100W sub)
Crossover frequency	150Hz
Midrange Woofer	4*3" Driver
Bass Woofer	10" 2.0VC 400Z
Input	Ch1&Ch2 with individual Volume, Treble, Bass and Reverb(on/off switch) Ch3 AUX&BT switch with level and Reverb Master volume control
Output	1* XLR MIX OUT Output
Battery	Sub:ABS Column: ABS Connection:ABS
Enclosure Material	12V 7AH Lead-acid battery, 8 hours battery life
Size(WxDxH)	350x380x1675mm

STAGE2



Type	Rechargeable Portable Active Speaker System
Max.SPL	118dB
Frequency Response	55 Hz - 20 kHz
Power amplifier output	Class D Bi-amp 800W PEAK, 200W RMS (100W + 100W sub)
Crossover frequency	180Hz
Midrange Woofer	2*(1*5" +1"HF)
Bass Woofer	10" 2.0VC 400Z
Input	Ch1&Ch2 with individual Volume, Treble, Bass and Reverb(on/off switch) Ch3 AUX&BT switch with level and Reverb Master volume control
Output	1* XLR MIX OUT Output
Battery	12V 7AH Lead-acid battery, 8 hours battery life
Enclosure Material	Sub:ABS Column: ABS Connection:ABS
Size(WxDxH)	147*227*144/ Woofer : 350*440*425

STAGE3



Type	Column PA System with DSP Aluminium die-cast panels
Subwoofer	2 x 10" Bass reflex
Full range: MF	Column 8 x 3"
Amplification	Class D
Power output(RMS/peak)	500W+500W/4000W
Frequency range	37 Hz - 20 kHz
Max SPL(peak)	127 dB
Controls	Main level, mic level, line level, Power on/off switch, DSP control level
Subwoofer connectors	2 x XLR/6.35 mm combo line inputs, XLR/6.35 mm combo mic input, XLR system out
Cabinet material	Subwoofer: 15 mm plywood / Column: aluminium
Size(WxDxH)	Subwoofer: 340 x 460 x 460 mm / Column(2 pcs): 11 x 740

FM-212A

Rechargeable Portable Active Speaker System



Type	Rechargeable Portable Active Speaker System
Frequency Response	50Hz - 20KHz
Max.SPL	122dB
Rechargeable battery	12V 7000MA Lead acid, 12 hours battery life
LF Driver	12" cone 1.5"VC 320Z
Power amplifier output	200W RMS. Class D Bi-amp with DSP(4modes) & MP3 Bluetooth 5.1 with TWS, 5V 1A USB charger for smartphone
System includes	2*UHF Wireless Microphone, 1*AC Power cord
Connector	3.5mm/RCA/XLR
Line input/Output Level	250mV
Impedance	4 Ohm
Sensitivity(1W@1m)	118dB Max SPL
Size(WxDxH)	400x360x600mm
Weight	14kg

- 12" 드라이버의 충전식 포터블 액티브 스피커 시스템
- 핸드캐리어는 높이조정이 되며, 바퀴가 있어 이동이 편리함
- 마이크 2개 기본 구성
- 블루투스, TWS 기능
- DSP 프리셋으로 모드 설정 (Normal/ DJ/ Live/ Speech)
- 충전식 배터리로 잔량 확인가능

* TWS (True Wireless Stereo) : 스피커 2대를 연결하여 스테레오로 들을 수 있는 기능



패시브 스피커 시스템

LS SERIES	42
SLA SERIES	44
FA SERIES	46
DQ SERIES	48
HC SERIES	50
EDGE SERIES	51
CL SERIES	54
PD-20	56
VC SERIES	56

LS Series

Line Array Speaker



듀얼 6.5인치 라인어레이와 15인치 서브우퍼로 구성된 LS시리즈는 깨끗한 원음재생력, 풍부한 저음을 자랑합니다. 라인어레이 서브우퍼와 결합하여 저음역대의 확장된 정교한 사운드를 구현하며, 부드러운 주파수 위상과 선명한 풀 미드레인지로 인해, 중소형 공간에서도 음악, 보컬, 스피치 용도로 깨끗하고 정교한 사운드를 제공합니다.

LS SERIES

Line Array Speaker



LS-206

Dual 6" Line Array Speaker

- 2개의 6.5" driver가 적용되어 깨끗한 원음재생력과 풍부한 저음
- 주파수 위상 반응이 부드럽고, 풀 미드레인지의 선명함
- 고주파수 재생이 뛰어나며 최대 120°의 Horizontal 커버리지
- 중소형 규모에서 이루어지는 Music, Vocal, Speech 용도에 맞춰 깨끗하고 정교한 사운드 구현



LS-15S

15" Line Array Subwoofer Speaker

- 풍부한 저음과 Powerful한 출력을 재생하는 15" 서브우퍼
- 40Hz-350Hz의 최대 2400W의 강력한 저음 재생
- Flyable & Stackable 15" 서브우퍼로서 6" 라인어레이와 조합하여 저음역대의 확장된 정교한 사운드 구현
- 교회, 강당, 클럽, 공연장과 같은 중소형 공간 메인 스피커의 Subwoofer 사용

TECHNICAL SPECIFICATIONS

	LS-206	LS-15S
Type	Line Array Speaker	Subwoofer Speaker
주파수 응답	60Hz-20KHz	40Hz-350Hz
감도(1W@1m)	98dB	99dB
공칭 임피던스	16Ω	8Ω
정격 전력	300W AES, 1200W peak	600W AES, 2400W PEAK
베이스 유닛	2 x 6.5"(165mm)/1.5" voice coil	1 x 15 "(385mm)/4" voice coil
트위터 유닛	1 x 1"(25mm)/1.75" voice coil	-
커버리지	120°×15°(H×V)	-
최대 SPL	124dB continuous, 130dB peak	126dB continuous, 132dB peak
커넥터	2 x Speakon NL4	2 x Speakon NL4
Size(WxDxH)	598×346.2×200mm	598×560×450mm
무게	14.6KG	31.7.kg

SLA Series

Small Line Array Speaker



SLA 시리즈의 스몰 라인어레이 스피커는 다목적실, 강당, 교회 등 중소형 공간에서 적용하기 위해 4통씩 한 세트로 구성된 라인어레이 시스템이며, 스피치 재생에 뛰어난 성능을 보여줍니다. 4.5인치와 6인치의 라인어레이 스피커 시스템으로 선택 가능합니다.

SLA SERIES

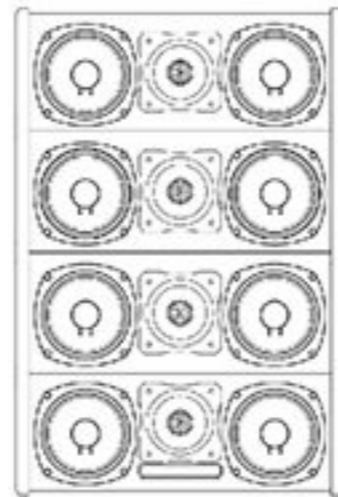
Small Line Array Speaker



SLA504

4.5"x4 Dual Small Line Array Speaker

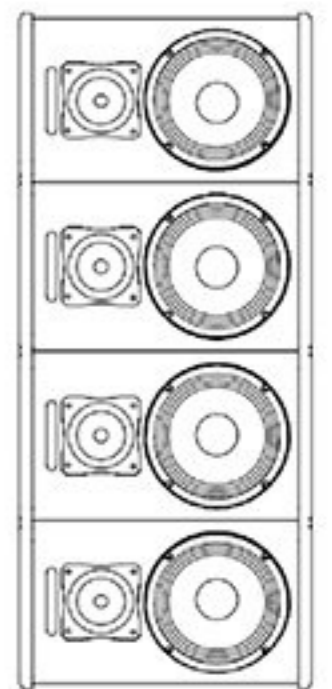
- 4개의 1"트위터와 25mm 보이스 코일 혼 HF 드라이버와 8개의 4.5"중저역 주파수 드라이버로 구성된 Small Line Array Speaker 시스템
- 70Hz-20KHz의 대역폭을 제공하고 높은 충실도의 사운드를 정확하게 재현
- 다목적실, 강당, 교회 등 중소형 공간의 메인스피커로 적합



SLA606

6.5"x4 Small Line Array Speaker

- 4개의 1"트위터와 4개의 고성능 6.5"우퍼를 사용하는 Small Line Array Speaker 시스템
- 65Hz-20KHz의 대역폭을 제공하고 높은 충실도의 사운드를 정확하게 재현
- 다목적실, 강당, 교회 등 중소형 공간의 메인스피커로 적합



TECHNICAL SPECIFICATIONS

	SLA504	SLA606
Type	Small Line Array Speaker	Small Line Array Speaker
Frequency Response	70Hz-20kHz	65Hz-20kHz
Rated Power	500W RMS, 2000W Peak	600W RMS, 2400W Peak
Sensitivity(1W@1m)	96dB	98dB
Max.SPL	123dB Continuous, 129dB Peak	127dB Continuous, 133dB Peak
Impedance	8Ω	8Ω
Coverage(H x V)	80° x 80°	100° x 50°
LF Driver	8 x 4.5"(115mm) / 1" voice coil	4 x 6.5"(165mm) / 1.5" voice coil
HF Driver	4 x 1"(25mm) / 1" voice coil	4 x 1"(25mm) / 1" voice coil
Connectors	2 x Speakon NL4	2 x Speakon NL4
Size(WxDxH)	368 x 178 x 544mm	336 x 254 x 778mm
Weight	13kg	23kg

FA Series

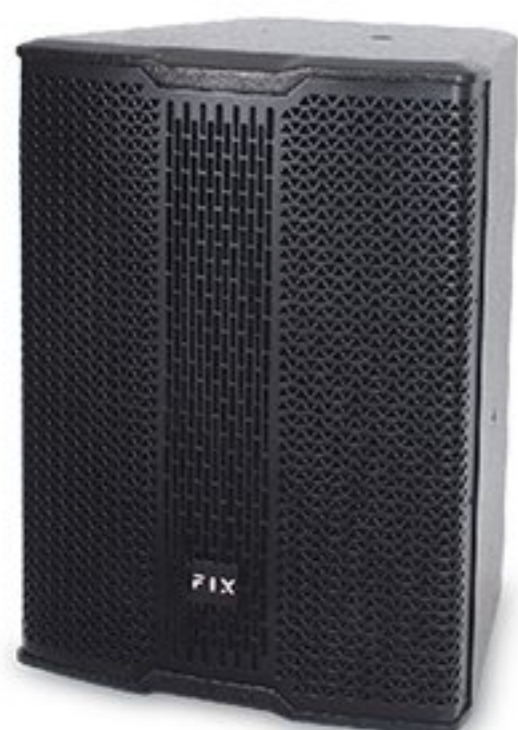
3 Way Passive Fullrange Speaker



FA306/ FA306W

6" 3 Way Passive Fullrange Speaker

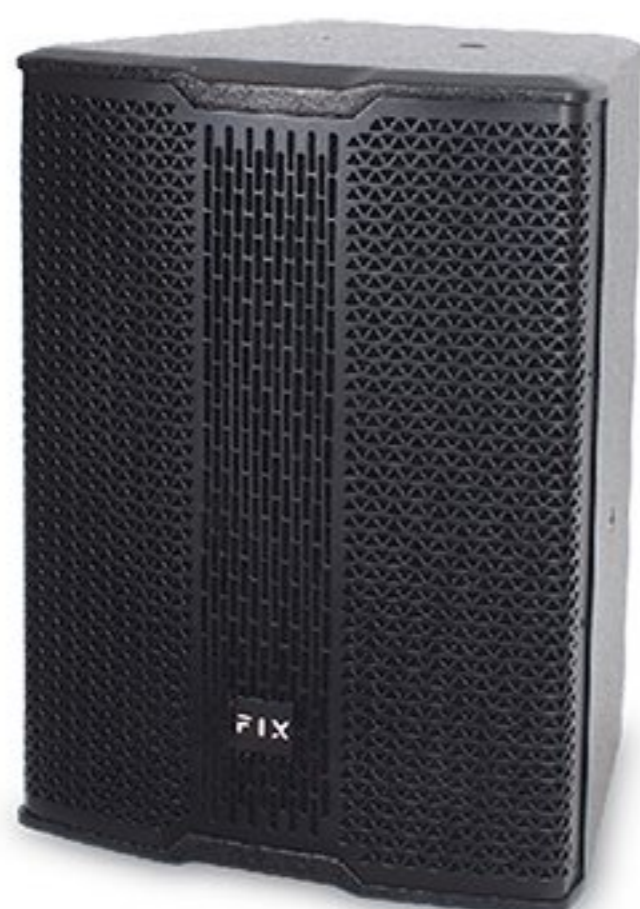
- 6.5인치 3way 스피커
 - AES 100W 최대 400W의 출력 제공
 - 고품질의 3개의 드라이버 구성과 (HF 6.5" x 1, MF 4" x 1, LF 1" x 1)
- 정교하게 설계된 네트워크 조합은 3개의 드라이버와 최상의 사운드 밸런스의 사운드 구현



FA308

8" 3 Way Passive Fullrange Speaker

- 8인치 3way 스피커
 - AES 300W 최대 1200W의 강력한 출력을 제공
 - 고품질의 3개의 드라이버 구성과 (HF 8" x 2, MF 3" x 2, LF 1" x 2)
- 정교하게 설계된 네트워크 조합은 3개의 드라이버와 최상의 사운드 밸런스의 사운드 구현



FA310

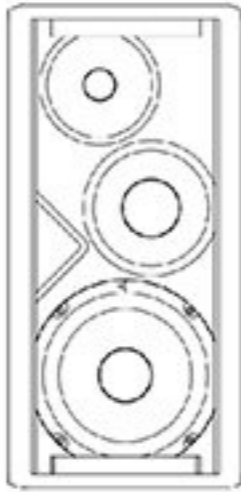
10" 3 Way Passive Fullrange Speaker

- 10인치 3way 스피커
 - AES 450W 최대 1800W의 강력한 출력을 제공
 - 고품질의 6개의 드라이버 구성과 (HF 10" x 2, MF 3" x 2, LF 3" x 2)
- 정교하게 설계된 네트워크 조합은 6개의 드라이버와 최상의 사운드 밸런스의 사운드 구현

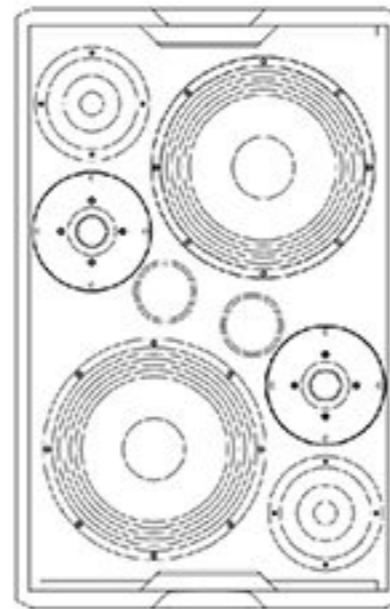


TECHNICAL SPECIFICATIONS

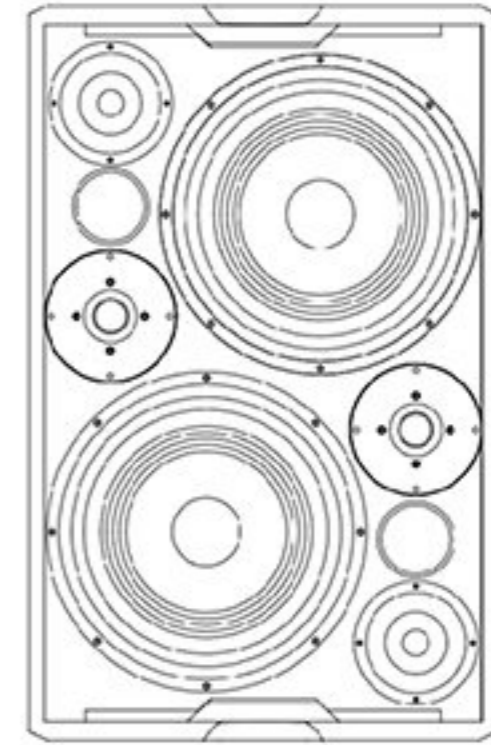
FA306/FA306W



FA308



FA310



Type	3 Way Passive Fullrange Speaker	3 Way Passive Fullrange Speaker	3 Way Passive Fullrange Speaker
Frequency response	65Hz-20KHz	40Hz-18KHz	35Hz-18KHz
Sensitivity(1W@1m)	94dB	95dB	95dB
Nominal Impedance	8Ω	4Ω	4Ω
Rated Power	100W AES, 400W peak	300W AES, 1200W peak	450W AES, 1800W peak
LF Driver	1 x 6.5"(165mm) 1.5"voice coil	2 x 8"(200mm) Woofer	2 x 10"(250mm) Woofer
MF Driver	1 x 4"(100mm) 1"voice coil	2 x 3"(75mm) voice coil	2 x 3"(75mm) Cone mid
HF Driver	1 x 1"(25mm) 1"voice coil	2 x 1"(25mm) voice coil	2 x 3"(75mm) Cone tweeter
Coverage (H x V)	90° x 60°	90° x 60°	90° x 60°
Maximum SPL	115dB continuous, 121dB peak	115dB continuous, 121dB peak	123dB continuous, 129dB peak
Connectors	Balanced Differential Line	2 x Speakon NL4	2 x Speakon NL4
Color	Black / White	-	-
Size(WxDxH)	204 x 200 x 414mm	337 x 338 x 525mm	371 x 375 x 583mm
Weight	10.6kg	14.5kg	19.5kg

DQ Series

Passive Fullrange Speaker



DQ 시리즈는 플레인지 사운드 시스템입니다. DQ8/DQ10은 90X50도 DQ12/DQ15는 80X50도 회전이 가능한 비대칭 혼을 채택했으며, 스테이지 모니터 스피커로도 사용이 가능합니다. 또한 마운트홀컵을 통해 스피커 스탠드에 장착할 수 있으며, U브라켓을 통해 벽부에 설치가 가능합니다. 다양하게 사용 가능한 DQ시리즈는 주파수 응답성과 위상 특성이 우수합니다.

TECHNICAL SPECIFICATIONS

	DQ8/ DQ8W	DQ10	DQ12	DQ15
Type	Passive Fullrange Speaker	Passive Fullrange Speaker	Passive Fullrange Speaker	Passive Fullrange Speaker
Frequency Response	50Hz-20KHz	50Hz-20KHz	45Hz-20KHz	40Hz-19KHz
Sensitivity(1W@1m)	94dB	96dB	97dB	98dB
Nominal Impedance	8Ω	8Ω	8Ω	8Ω
Rated power	200 W AES with 800W peak	250 W AES with 1000W peak	350 W AES with 1400W peak	400 W AES with 1600W peak
LF Driver	1 x 8"(200mm)/1.5" voice coil	1 x 10"(250mm)/2" voice coil	1 x 12"(300mm)/2.5" voice coil	1 x 15"(385mm)/2.5" voice coil
HF Driver	1 x 1 "(25mm)/1" voice coil	1 x 1 "(25mm)/1" voice coil	1 x 1 "(25mm)/1.4" voice coil	1 x 1 "(25mm)/1.4" voice coil
Coverage(H x V)	90°x50°	90°x50°	80°x50°	80°x50°
Max.SPL	114dB continuous, 120dB peak	117dB continuous, 123dB peak	120dB continuous, 126dB peak	121dB continuous, 127dB peak
Connectors	2 x Speakon NL4	2 x Speakon NL4	2 x Speakon NL4	2 x Speakon NL4
Size(WxDxH)	253 x 253 x 433mm	310 x 310 x 490mm	378 x 378 x 600mm	450 x 450 x 721mm
Weight	10.5kg	13.7kg	20.4kg	28.3kg

Subwoofer Speaker



DQ15S, DQ18S

15", 18" Subwoofer Speaker

- DQ-15S는 600W AES 2400W peak, DQ-18S는 400W AES, 1600W peak의 파워용량으로 재생합니다.
- 견고한 인클로저를 통해 내구성과 향상된 저음을 재생합니다.
- 상단 장착형 Pole Cup을 통해 DQ시리즈 스피커의 베이스로 쉽게 사용할 수 있습니다.



HC715B/ HC715BW

15" Subwoofer Speaker

- HC715B는 700W RMS 2800W PEAK의 파워용량으로 재생합니다.
- Bass-reflex 인클로저는 스피커 콘 뒤의 사운드 에너지를 위상으로 변환하고 전면 에너지에 중첩하여 스피커 효율성 향상되어 풍부한 저음을 구현합니다.
- 상단 장착형 POLE CUP을 통해 플레인지 스피커와 함께 연결하여 사용할 수 있습니다.

	DQ15S	DQ18S	HC715B
Type	15 " Passive Subwoofer	18 " Passive Subwoofer	15" Passive Subwoofer
Frequency Response	35Hz-250Hz	35Hz-250Hz	40Hz-300Hz
Sensitivity(1W@1m)	99dB	101dB	99dB
Nominal Impedance	8Ω	8Ω	8Ω
Rated power	400 W AES , 1600W peak	600 W AES , 2400W peak	700W RMS, 2800W PEAK
LF Driver	1×15 " (380mm)/4 " voice coil	1×18 " (460mm)/4 " voice coil	1 x 15"(385mm) / 4" voice coil
Max.SPL	125dB continuous, 131dB peak	129dB continuous, 135dB peak	126dB Continuous, 132dB Peak
Connectors	Balanced Differential line	Balanced Differential line	Speakon Wiring
Size(WxDxH)	480mm X 550mm X 600mm	561mm X 595mm X 690mm	498 x 560 x 620mm
Weight	34.2kg	46.2kg	31kg

HC Series

Passive Column Speaker



HC403

3"x4 Column Speaker

- 4개의 3" LF 드라이버와 0.75" 보이스 코일로 구성
- 드라이버는 고급 원료로 만들어져 더 나은 보컬과 음악은 물론 선명한 사운드를 정확하게 재생
- 드라이버의 정밀한 수직 배열은 부드러운 주파수 응답 곡선과 넓은 범위 각도 제공



HC803

3"x8 Column Speaker

- 8개의 3" LF 드라이버와 0.75" 보이스 코일로 구성
- 드라이버는 고급 원료로 만들어져 더 나은 보컬과 음악은 물론 선명한 사운드를 정확하게 재생
- 드라이버의 정밀한 수직 배열은 부드러운 주파수 응답 곡선과 넓은 범위 각도 제공



	HC403	HC803
Type	Passive Column Speaker	Passive Column Speaker
Frequency Response	120Hz-18KHz	120Hz-18KHz
Rated Power	120W RMS, 480W PEAK	240W RMS, 960W PEAK
Sensitivity(1W@1m)	94dB	97dB
Max.SPL	114dB Peak	116dB Peak
Impedance	8Ω	8Ω
Coverage (H x V)	130° x 24°	130° x 24°
Driver	4 x 3" Woofer / 0.75" voice coil	8 x 3" Woofer / 0.75" voice coil
Connectors	Speakon Wiring	Speakon Wiring
Size(WxDxH)	105 x 120 x 380mm	105 x 120 x 730mm
Weight	3.7kg	7.1kg

EDGE SERIES

Wall Mount Passive Speaker

EDGE2 | EDGE3 | EDGE4 | EDGE5 | EDGE6



MYFIX의 월마운트 스피커 EDGE 시리즈
IP65 등급의 전천후 실내/실외 라우드스피커
고품질 유닛의 선명하고 강력한 사운드
상/하, 좌/우 각도 조절, 톱니바퀴로 각도 고정 유지

EDGE SERIES

Wall Mount Passive Speaker

MYFIX의 월 마운트 스피커 EDGE2, EDGE3, EDGE4, EDGE5, EDGE6입니다.
EDGE시리즈는 실내/외에서 사용 가능한 방수스피커로, 설치 장소와 규모에 맞는 사이즈 선택이 가능합니다.
Edge4T, Edge5T, Edge6T 모델은 트랜스가 탑재된 모델로 High/Low 임피던스를 사용할 수 있습니다.



EDGE2 25 watts IP44 2.5" Wall Mount Speaker

- 초소형 큐브 타입 스피커
- 상/하, 좌/우 각도조절 브라켓 포함
- IP44등급으로 실외에 설치 가능
- 작지만 파워풀한 사운드의 명료한 음색을 재생하며 천장, 벽, 강대상 등 설치 가능



EDGE2 거치대 EDGE2 ACRYLIC HOLDER

- EDGE2전용 스피커 거치대
- 모니터링 하기 좋은 20°의 각도로 설계
- 아크릴 투명재질로 세련된 디자인



EDGE3 40 watts IP44 2.5" Dual Wall Mount Speaker

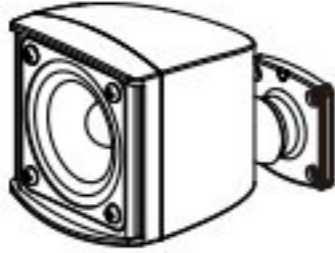
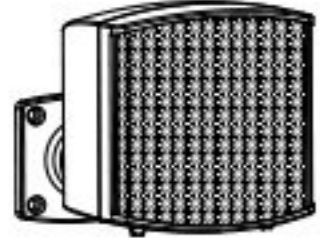
- 2.5" 듀얼 드라이버 유닛으로 명료한 음색을 자랑
- IP44 등급의 전천후 실내/실외 라우드스피커
- 상/하, 좌/우 각도 조절 브라켓 포함
- 소형공간의 메인스피커, 서라운드스피커, 매장스피커 등 천장, 벽, 강대상 등 설치 가능



EDGE4/ EDGE5/ EDGE6 EDGE4T/ EDGE5T/ EDGE6T 60 watts IP65 4"/ 5.25"/ 6" Wall Mount Speaker

- High/Low 겸용의 고품질 트랜스 적용모델 선택 가능
- IP65 등급의 전천후 실내/실외 라우드스피커
- 상/하, 좌/우 각도 조절 브라켓 포함
- 딜레이스피커, 매장스피커, 아웃도어스피커로 적용 가능하며 천장, 벽 등 어느 곳에서 설치 가능

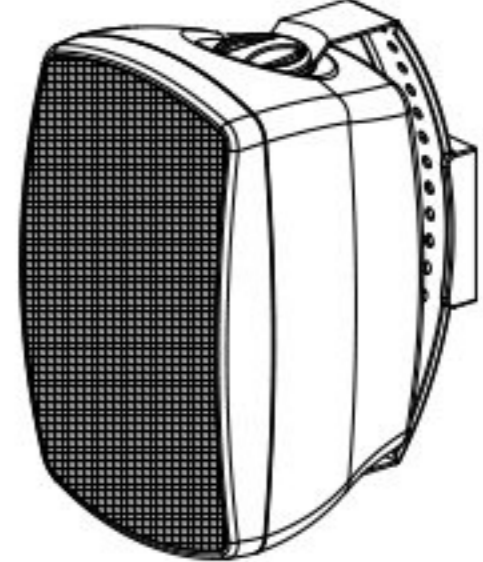
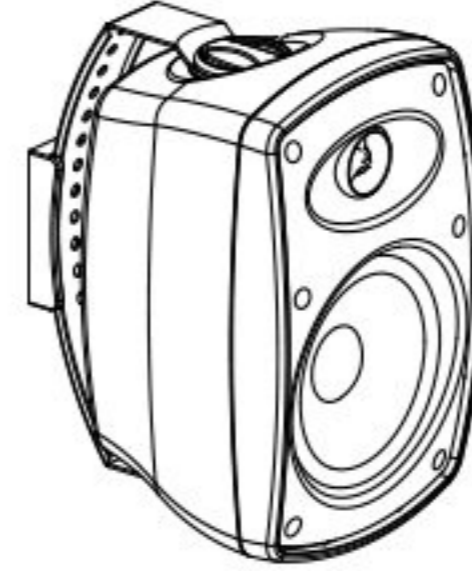
TECHNICAL SPECIFICATIONS



EDGE2



EDGE3



EDGE4/ EDGE5/ EDGE6

EDGE2 25 watts IP 44

Driver : 2.5" excellent full range speaker
 Frequency response : 150 - 22,000 Hz
 Sensitivity (1m, 1W) : 88 dB
 Speaker dimension : 89 × 89 × 101mm (HxWxD)
 Material : Engineering-Plastics
 Impedance : 8 Ohms (25W)

EDGE3 40 watts IP 44

Driver : 2.5" excellent full range speaker
 Frequency response : 120 - 22,000 Hz
 Sensitivity (1m, 1W) : 88 dB
 Speaker dimension : 89 × 209 × 109mm (HxWxD)
 Material : Engineering-Plastics
 Impedance : 8 Ohms (40W)

EDGE4 60 watts IP 65

Driver : Woofer 4" + Tweeter 0.5"
 Frequency response : 100 - 20,000 Hz
 Sensitivity (1m, 1W) : 88 dB
 Speaker dimension : 195 × 126 × 127mm (HxWxD)
 Material : Engineering-Plastics
 Impedance : 8 Ohms (60W)

EDGE4T 60 watts IP 65

Driver : Woofer 4" + Tweeter 0.5"
 Frequency response : 100 - 20,000 Hz
 Sensitivity (1m, 1W) : 88 dB
 Speaker dimension : 195 × 126 × 127mm (HxWxD)
 Material : Engineering-Plastics
 Impedance : 8 Ohms (60W)
 Transformer(T) : 100V (16w - 8w - 4w - 2w)

EDGE5 80 watts IP 65

Driver : Woofer 5.25" + Tweeter 0.5"
 Frequency response : 80 - 20,000 Hz
 Sensitivity (1m, 1W) : 89 dB
 Speaker dimension : 252 × 163 × 163mm (HxWxD)
 Material : Engineering-Plastics
 Impedance : 8 Ohms (80W)

EDGE5T 80 watts IP 65

Driver : Woofer 5.25" + Tweeter 0.5"
 Frequency response : 80 - 20,000 Hz
 Sensitivity (1m, 1W) : 89 dB
 Speaker dimension : 252 × 163 × 163mm (HxWxD)
 Material : Engineering-Plastics
 Impedance : 8 Ohms (80W)
 Transformer(T) : 100V (16w - 8w - 4w - 2w)

EDGE6 100 watts IP 65

Driver : Woofer 6" + Tweeter 1"
 Frequency response : 50 - 20,000 Hz
 Sensitivity (1m, 1W) : 90 dB
 Speaker dimension : 302 × 196 × 193mm (HxWxD)
 Material : Engineering-Plastics
 Impedance : 8 Ohms (100W)

EDGE6T 100 watts IP 65

Driver : Woofer 6" + Tweeter 1"
 Frequency response : 50 - 20,000 Hz
 Sensitivity (1m, 1W) : 90 dB
 Speaker dimension : 302 × 196 × 193mm (HxWxD)
 Material : Engineering-Plastics
 Impedance : 8 Ohms (100W)
 Transformer(T) : 100V (32w - 16w - 8w - 4w)

CL Series

Ceiling Speaker



CL 시리즈는 5", 6" 및 8" 동축 스피커 유닛의 천장형 스피커입니다.
Hi 임피던스와 Low 임피던스를 선택해서 사용할 수 있습니다.
화이트 컬러의 메탈 그릴과 ABS 배플로 제작되었습니다.

배경 음악과 페이징이 필요한 호텔, 학교, 사무실 및 공장의 산업 및 상업용
애플리케이션에 이상적인 선택입니다.

CL SERIES

Ceiling Speaker

CL 시리즈는 5", 6" 및 8" 동축 스피커 유닛의 천장형 스피커입니다. Hi 임피던스와 Low 임피던스를 선택해서 사용할 수 있으며, 화이트 컬러의 메탈 그릴과 ABS 배플로 제작되었습니다.

배경 음악과 페이징이 필요한 호텔, 학교, 사무실 및 공장의 산업 및 상업용 애플리케이션에 이상적인 선택입니다.



CL-305T

5" Coaxial Ceiling Speaker



CL-306T

6" Coaxial Ceiling Speaker



CL-308T

8" Coaxial Ceiling Speaker



* 후면의 조절 레버를 통해 Hi 또는 Low 임피던스를 선택할 수 있습니다.

TECHNICAL SPECIFICATIONS

	CL-305T	CL-306T	CL-308T
Type	Ceiling Speaker	Ceiling Speaker	Ceiling Speaker
Speaker Size	5" Coaxial	6" Coaxial	8" Coaxial
Power	80W	100W	120W
Voltage	100V/70V	100V/70V	100V/70V
Sensitivity	88dB	89dB	90dB
Frequency Response	100-20KHZ	90-20KHZ	50-20KHZ
Dimension	203*145mm	230*150mm	270*185mm
Material	IRON	IRON	IRON
Weight	1.7kg	2.2kg	3.1kg
Mounting hole	170mm	200mm	240mm



PD-20

Pendant Hanging Speaker

PD-20 팬던트 실링 스피커는 6인치로 IP55 등급의 방수 기능을 갖추고 있어 실내외 모두에서 사용하기에 최적화된 제품입니다. 20W의 출력으로 선명하고 강력한 사운드를 제공하며, 실내외 카페, 레스토랑, 공원, 전시장 등 다양한 공간에서 활용 가능하며, 청취자에게 최고의 음향을 제공합니다.



TECHNICAL SPECIFICATIONS

PD-20	
Type	Pendant Hanging Speaker
Speaker Size	6" Cone Speaker
Power	20W/10W
Voltage	100V
Sensitivity	92dB
Frequency Response	170-15KHz
Dimension	170*245mm
Material	ABS Enclosure+Aluminum Grille
Weight	1.5kg
IP rating	IP55

VC-06/12/24

Volume Control Switch

볼륨 컨트롤 스위치는 스피커의 음량을 간편하게 조절할 수 있는 기기입니다. 직관적인 노브를 통해 쉽게 조작할 수 있으며, 다양한 스피커와 호환됩니다. 깔끔한 디자인과 내구성으로 가정, 상업 시설, 회의실 등 다양한 환경에서 유용하게 사용됩니다.



	VC-06	VC-12	VC-24
Type	Volume Control Switch		
Power	6W	12W	24W
Dimension	80x80mm	80x80mm	80x80mm

DA SERIES

Digital Power Amplifier

DA-204

DA-206

DA-208

DA-404

DA-406



DA 시리즈는 차세대 기술인 UDM(Unipolar Pulse Density Modulation) 방식을 적용하여 전력을 최소로 소비하는 동시에 우수한 음질을 안정적으로 출력하는 효율성을 자랑하는 디지털 파워 앰프입니다.

랙 1U 사이즈의 가볍고 견고하며, 직관적인 컨트롤 노브를 탑재하였습니다.

DA SERIES

Digital Power Amplifier

DA시리즈의 디지털 파워앰프는 높은 댐핑 팩터와 낮은 왜곡률로 평탄한 소리 출력합니다. 소리 증폭 시 위상이 반전되는 것을 제어하여 깔끔한 음질을 출력합니다. 내부 과열을 막기 위한 팬과 에어 쿨링 시스템 탑재되어 있습니다. 사용자에게 환경에 따른 브릿지 모드, 스테레오 모드, 패러럴 모드 사용 가능합니다.



SPECIFICATIONS	DA-204	DA-206	DA-208	DA-404	DA-406
Type	2CH Digital Power Amplifier			4CH Digital Power Amplifier	
Stereo Power 8Ω	400W x 2	600W x 2	800W x 2	400W x 4	600W x 4
Stereo Power 4Ω	600W x 2	950W x 2	1200W x 2	650W x 4	950W x 4
Bridge Power 8Ω	800W	1200W	1600W	1600W	2000W
Frequency Response	5Hz-20KHz ±0.1dB				
THD+N	≤0.01%Rated power@8Ω/1KHz				
S/N Ratio	>113dB				
Slew Ratio	50V /μs				
Damping Factor	> 500 : 1				
Input Impedance	Balanced 20K/undalanced10K				
Input Sensitivity	0.775V/1V				
DC Residual	<3mV				
Cooling/Size	2 Fans/1U	2 Fans/1U	3 Fans/1U	3 Fans/1U	3 Fans/1U
Power Factor cos	> 0.95 @ > 500W				
Max Output Voltage	80 Vpeak / 20 Apeak				
Size(WxHxD)	480 x 44 x 226 mm				
Weight	5kg	5kg	5.5kg	7kg	7kg

SA SERIES

Analog Power Amplifier

SA 시리즈의 파워앰프는 고강도 강철 프레임 바디와 강력한 내구성과 안정성을 보장합니다. 디지털 프로세서와 트로이달 트랜스 조합의 설계는 고효율의 증폭 성능과 강력한 댐핑 팩터를 제공합니다. 또한, 발열이 매우 낮아서 앰프의 소음이 매우 적습니다. DC 과부하, 과열, 과신호 등으로부터 자동 제한 및 보호 스펙트럼으로 매우 안정된 퍼포먼스를 유지합니다.



SPECIFICATIONS	SA-2004	SA-2006	SA-2008	SA-2010	SA-4004	SA-4006	SA-4008	SA-4010
Type	2CH Analog Power Amplifier				4CH Analog Power Amplifier			
Output Power 8Ω	400W X 2	600W X 2	800W X 2	1000W X 2	400W X 4	600W X 4	800W X 4	1000W X 4
Output Power 4Ω	650W X 2	920W X 2	1300W X 2	1600W X 2	650W X 4	920W X 4	1300W X 4	1600W X 4
Bridge Power 8Ω	1320W	1600W	2700W	3350W	1320W X 2	1600W X 2	2700W X 2	3350W X 2
Bridge Power 4Ω	2200W	3000W	3500W	4200W	2200W X 2	3000W X 2	3500W X 2	4200W X 2
Frequency Response	20Hz-20KHz, +0.5dB							
S/N Ratio	>103dB							
Slew Rate	80V/Us							
Damping Factor	>500							
THD+N	<0.05%, 1KHz, 1/3 Rate Power, 8ohm							
Circuitry	Class AB	Class AB	Class H	Class H	Class D	Class D	Class D	Class D
Channel Separation	>80dB							
Sensitivity	0.775V/1V/1.4V(+5dBu), BALANCE							
Input Impedance	20K ohm, BALANCE/10Kohm, UNBALANCE							
Connectors	Speakon, Binding Post							
Protection	Over heat, Short circuit, DC safeguard, Over Loading, Boot-strap short test							
Cooling Radiator	High/Low Automatic Control							
Size(WxDxH)	483x485x89mm (2u)							

PM SERIES

6 Zone Mixing Amplifier

PM시리즈는 새로운 회로 설계와 이중 패널 PCB를 사용하여 고품질의 6존 통합 방송용 앰프입니다. 6개 구역 출력, CH1-CH6 구역 볼륨 조절이 가능하며, 3가지 사운드 긴급음, 긴급 대피음, 경보음이 포함됩니다. 또한, DC24V 화재 예방 입력을 지원하여 경보음을 발생시킵니다. 로우/하이 임피던스(4-16Ω, 70V, 100V)를 지원합니다.



SPECIFICATIONS

	PM-120	PM-250	PM-350
Type	6 Zone Mixing Amplifiers		
Power Source	220V AC 60Hz		
Rated Consuming Power	215W	550W	850W
Frequency Response	80Hz ~ 20KHz		
Distortion(THD)	<0.5% at 1KHZ 100V -3dB		
4-16Ω	120W	250W	350W
70V Output Impedance	41Ω	20Ω	14Ω
100V Output Impedance	83Ω	40Ω	28.5Ω
Output	4-16ohm 70V 100V		
AUX/MIC	500mV/10Kohm/1-3 1-6mV		
S/N Rated	75dB		
Tone Control	Bass:100Hz +- 10dB Treble: 10kHz +- 10dB		
Size(WxHxD)	485*88*340mm		
Weight	10.5kg	12kg	14kg

PS SERIES

6 Zone Mixing Amplifier

PS시리즈는 1채널 마이크 입력, 2채널 AUX 입력, 출력 4-16ohm을 지원하는 2존 앰프입니다. LCD 디스플레이 화면, USB/SD/FM/블루투스 버전 5.0을 지원합니다. 4개의 단위 신호 표시기 및 보호등이 있으며, 고음 및 저음 제어 기능과 전체 볼륨 제어 기능 포함되어 있습니다. 3레벨 신호 출력 표시등, 보호 표시등, 과부하, 과열 및 과전류 보호 기능이 있습니다. 로우/하이 임피던스(4-16Ω, 70V, 100V)를 지원합니다.



SPECIFICATIONS

	PS-120	PS-240
Type	Mini 2 Zone Mixer Amplifier	Mini 2 Zone Mixer Amplifier
Power Source	220V AC 60Hz	220V AC 60Hz
Output Power	120W	240W
Frequency Response	60Hz ~ 20KHz	60Hz ~ 20KHz
Distortion(THD)	<0.5% at 1KHZ 100V -3dB	<0.5% at 1KHZ 100V -3dB
Output	4-16ohm, 70V, 100V	4-16ohm, 70V, 100V
A/C Fuse	3.15A	5A
4-16Ω	60W	180W
70V Output Impedance	81.6Ω	27Ω
100V Output Impedance	166Ω	55.5Ω
AUX/MIC	400mV-500mV/4mV	400mV-500mV/4mV
S/N Rated	>80dB	>80dB
Pec-out	650mV-750mV	650mV-750mV
Size(WxHxD)	240*88*220mm	240*88*220mm
Weight	11kg	13kg

MA-200

2ch Digital Amplifier

MA-200은 1U 사이즈의 디지털 2채널 앰프로 8Ω 스피커에 채널당 100W, 4Ω 스피커에 채널당 180W 출력을 제공합니다. 다양한 임피던스에서 높은 출력을 통해 뛰어난 성능을 보장합니다. 패러럴 모드를 지원하여 더욱 유연한 설정이 가능하며, 독립적인 GAIN 컨트롤러로 세밀한 소리 조절을 할 수 있습니다. 사용 편의성을 고려한 설계로, 전문가와 아마추어 모두 쉽게 다룰 수 있는 강력하고 유연한 앰프입니다.



SPECIFICATIONS

Rated power (8 ohms/4 ohms)	100W x 2 / 180W x 2
Rated power (bridge 8 ohms)	300W
Frequency Response	20Hz-20KHz,+/-0.5dB
Harmonic Distortion	< 0.08%
Slew Rate	29V/Us
Damping Factor	> 450
Voltage Gain	34.5dB
Sensitivity	0.77V-1.1V-1.4V 3단 조절 가능
Input Impedance	20kΩ-Balanced, 10kΩ-Unbalanced
S/N ratio (A-weighting)	≥89dB
Channel Separation	≥65dB
Input / Output Socket	XLR-F,XLR-M / Neutrik
Power consumption (8 rated)	1000W
Heat	2 temperature-controlled high-speed fans forced air cooling
Gain Control	2 B10K smooth potentiometers
Protective Line	Cutting voltage limit, short circuit, overheating, DC protection, EM-ray interference filter, sub-low frequency protection, volume increasing
Size(WxDxH)	483×250×44mm
Weight	4.24Kg

8CH ULTRA-SLIM MIXER

RM-80

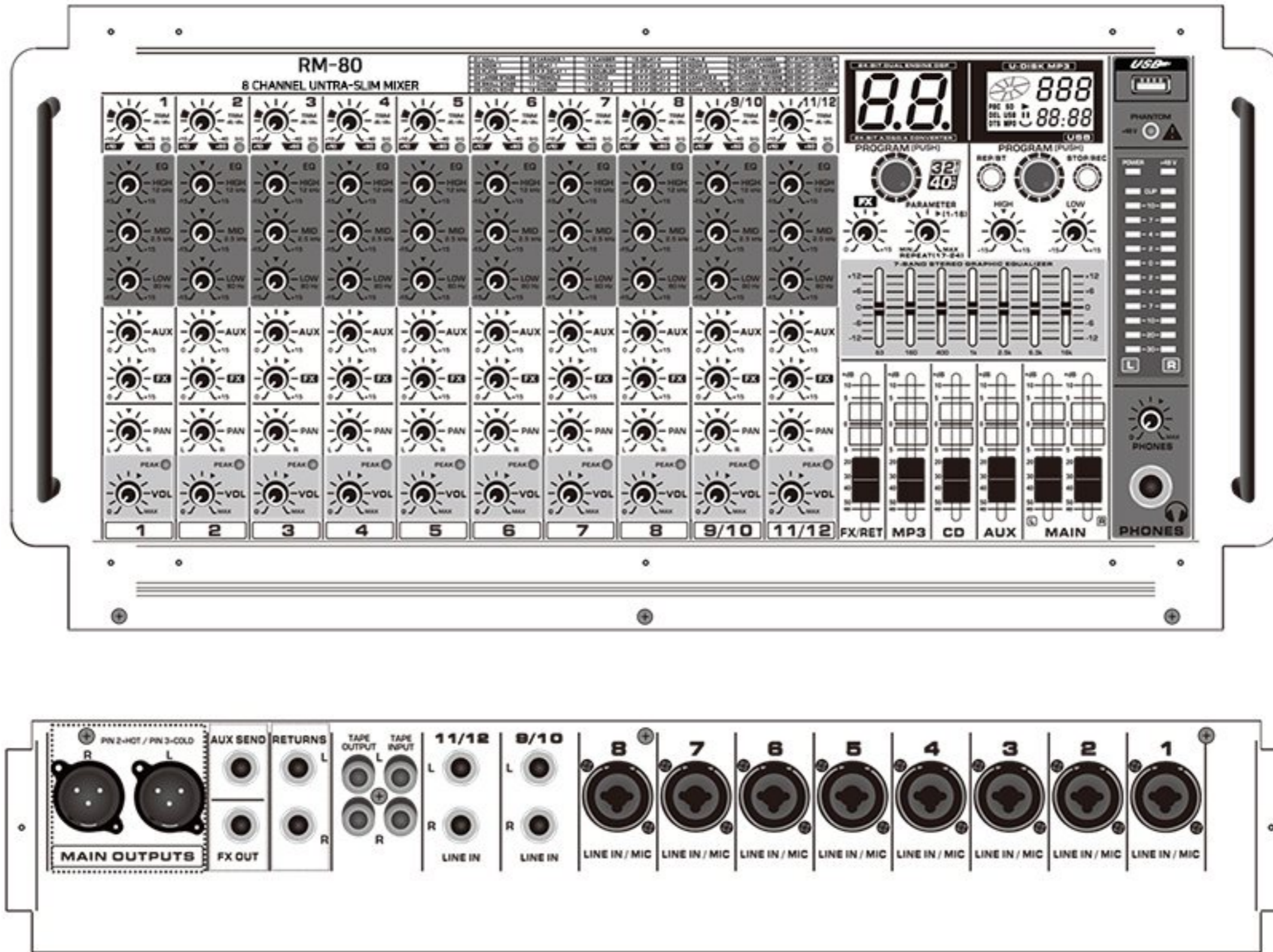


RM-80 오디오 믹서는 향상된 오디오 제어를 위한 다양한 고급 기능을 제공합니다. 무선 Bluetooth 재생을 즐기고 MP3에 쉽게 액세스하세요. 내장된 녹음 기능으로 손쉽게 녹음하고 마이크 호환성을 위해 +48V 팬텀 전원을 활용하세요.

각 채널에 대한 3밴드 이퀄라이제이션으로 사운드를 맞춤화하고 내장된 16/99 DSP 프로세서를 활용하세요. 5밴드 디스플레이로 효과를 모니터링하고 듀얼 12세그먼트 메인 출력을 확인 할 수 있습니다. 녹음 및 헤드폰 모니터링을 위한 전용 출력과 각 채널의 3세그먼트 이퀄라이저를 통해 오디오 소스를 포괄적으로 제어할 수 있습니다.

TECHNICAL SPECIFICATIONS

8CH ULTRA-SLIM MIXER



RM-80	
Type	8CH ULTRA-SLIME MIXER
Line Channel	8CH
Channel EQ	3 BAND
Group Buses	1 STEREO
MIC	8
Effect	99DSP
AUX Send	1
Output Power Class AB	30W
Size(WxDxH)	405 x 200 x 150mm
Weight	3.5kg

ANALOG AUDIO MIXER

FX SERIES



FX시리즈의 오디오 믹서는 블루투스 재생 기능, 컴퓨터 연결 기능, 디지털 디스플레이 MP3(U-DISK MP3 입력), 녹음 기능, +48V 팬텀 파워, 듀얼 7 밴드 이퀄라이제이션, 각 채널에 음소거 스위치, 99가지 DSP 이펙터 내장, 듀얼 12 밴드 메인 출력 레벨 디스플레이, 녹음 및 헤드폰 모니터 출력, 각 채널에 3 밴드 이퀄라이제이션 기능이 내장된 이 제품은 뛰어난 오디오 기능을 제공하여 사용자들이 다양한 음악 및 오디오 환경에서 탁월한 경험을 즐길 수 있도록 합니다.

TECHNICAL SPECIFICATIONS

ANALOG MIXER

FX-306



FX-308



	FX-306	FX-308
Type	6 Channel Mixer	8 Channel Mixer
Line Channel	6CH	8CH
Channel EQ	3 BAND	3 BAND
Group Buses	2 STEREO	2 STEREO
MIC	4	6
Effect	99DSP	99DSP
AUX Send	1	1
Output Power Class AB	30W	30W
Size(WxDxH)	286 x 275 x 85mm	330 x 275 x 85mm

POWERED MIXER

FXP SERIES



FXP-308



FXP-508

FXP-308은 170W, FXP-508은 500W의 앰프를 내장하고있는 오디오 믹서입니다. 블루투스 기능, 디지털 디스플레이 MP3(U-DISK MP3 입력), 녹음 기능, +48V 팬텀 파워, 각 채널에 음소거 스위치, 99가지 DSP 이펙터 내장, 두 그룹 메인 출력 제어, 7 밴드 이펙트 레벨 모니터, 듀얼 메인 출력 레벨 디스플레이, 녹음 및 헤드폰 모니터 출력, 각 채널에 3 밴드 이퀄라이제이션 기능이 탑재되었습니다. FXP-508은 케이스형으로 이동이 많은 현장에서 유동적으로 사용할 수 있습니다. 뛰어난 오디오 기능을 제공하는 FXP 시리즈는 사용자들이 다양한 음악 및 오디오 환경에서 탁월한 경험을 즐길 수 있도록 합니다.

TECHNICAL SPECIFICATIONS

POWERED MIXER

FXP-308



FXP-508



	FXP-308	FXP-508
Type	8 Channel Powered Mixer	10 Channel Powered Mixer
Line Channel	8CH	10CH
Channel EQ	3 BAND	3 BAND
Group Buses	2 STEREO	2 STEREO
MIC	6	8
Effect	99DSP	99DSP
AUX Send	1	2
Output Power	170W(4Ωx2)	500W(4Ωx2)
Size(WxDxH)	330 x 275 x 128mm	381 x 455 x 120mm
Weight	5.8kg	13.1kg

Analog Mixer

SM-16



SM-16은 16채널 마이크 입력을 제공하며, 8채널은 모노 입력이고 4채널은 스테레오 입력입니다. 4채널 AUX 전송, FX 전송, 테이프 로터스 입력 및 3채널 스테레오 Aux 출력이 있습니다. 이 외에도 다양한 기능을 통해 다양한 음향 조절 요구에 맞춰 최적의 솔루션을 제공합니다.

TECHNICAL SPECIFICATIONS

Analog Mixer



SM-16

Type	16 AUDIO MIXER
Channel	8 Mono+4 Stereo
Channel EQ	Mono : 3 BAND, Stereo : 4 BAND
AUX output	4
Return	1 Stereo
Effect	24 DSP
Groups	4
Size(WxDxH)	429 x 531 x 112mm
Weight	6.7kg

8x8 Digital Signal Processor

AT-8080



8In 8Out 디지털 시그널 프로세서
LCD 터치 패널을 통한 컨트롤 기능
High Power Floating Decimal DSP기술
고해상도 24비트 A/D 및 D/A
7가지 Signal Generator 기능
옵션 WIFI동글을 통해 무선으로 PC와 연결하여 컨트롤

SPECIFICATIONS

AT-8080

Type	8x8 Digital Signal Processor
SNR	Analog : 115dB / Coaxial : 120dB
THD	Analog : <0.01% / Coaxial : <0.005%
Frequency Response	20-20KHz(±3dB)
Max Input Level	Analog : +7dBu / Coaxial : +2dBu
Max Output Level	+12dBu
Output Impedance	300Ω
Input Impedance	10K
AD	192KHz 24bit
DA	192KHz 24bit
규격 (WxDxH)	483 x 200 x 45mm
무게	2.8kg

4x8 Digital Signal Processor

DAP-4080



4In 8Out 디지털 시그널 프로세서
고해상도 24비트 A/D 및 D/A
전면에는 USB 및 직렬 포트, 레벨 표시기, 기능 버튼
후면에는 RS232 및 네트워크 포트로 연결이 쉬움
48KHz 샘플링 속도와 다양한 오디오 알고리즘 지원



SPECIFICATIONS

DAP-4080

Type	4x8 Digital Signal Processor
Sampling Rate	48KHz
Input/ Output	4 XLR / 8XLR Balance
Input Impedance	10K Ω Balance/20K Ω Unbalanced
Output Impedance	50 Ω Balance/100 Ω Unbalanced
Frequency Response	20Hz - 20KHz \pm 0.1dB
AD & DA Conversion	24bit DAC
Maximum Input/ Output Level	18dBu
THD+N	\leq 0.002% @ 4dBu 20Hz-20KHz
Input & Output Delay	\leq 2000ms
Bottom Noise	\leq -92dBu
Dynamic Range	\geq 110dB
S/N Ratio	\geq 110dB
규격 (WxDxH)	483 x 195 x 44mm

POWER SEQUENCE CONTROLLER

PS-2201



8채널 AC 상용전원 순차제어
Q-포지션 파워모니터로 전압, 온도, 전류값과 전력값등 전원 필수 파라미터를 실시간 모니터링
다용도 DC직류전원 제공
BY-PASS 기능으로 각 채널의 해당 스위치에 관계없이 전 채널에 전원 일괄 공급가능
모든 채널 누설 전압제로화 설계



SPECIFICATIONS

PS-2201

Type	Power sequence controller
DC Output	DC 24V, 2A (UNSWITCHED)
Lamp Output	DC 12V, 400mA
Number of channels	9CH (8CH-Rear + 1 front for constant power supply)
Maximum number of LINK	100 CH
Adjust sequential power delay time	0.5s/1s/2s/ 4s
Function Key	Check real-time voltage and temperature in the display
Output power filter	EM filters for each channel
Constant power supply	Use up to 2 (Front 1CH + Rear 1CH)
Control	BYPASS ON/OFF BUTTON (Front)
Voltage	220V/60Hz, Standard 3-Wire
Power consumption	20W
Size(WxDxH)	483 × 350 × 88 mm
Weight	6.25kg



CONNECTOR



XLF-01

- XLR FEMALE

APPLICABLE DIAMETER : 4 ~ 7 MM
SERVICE LIFE : 1000 TIMES
INSERTION FORCE : $\leq 20\text{N}$
CONTACT RESISTANCE : $< 5\text{M}\Omega$
INSULATION RESISTANCE : $> 1000\text{M}\Omega$



XLM-01

- XLR MALE

APPLICABLE DIAMETER : 4 ~ 7 MM
SERVICE LIFE : 1000 TIMES
INSERTION FORCE : $\leq 20\text{N}$
CONTACT RESISTANCE : $< 5\text{M}\Omega$
INSULATION RESISTANCE : $> 1000\text{M}\Omega$



55S-01

- 6.35 STEREO

APPLICABLE DIAMETER : $\leq 6\text{MM}$
SERVICE LIFE : 1000 TIMES
INSERTION FORCE : DEPENDS ON THE SOCKET
CONTACT RESISTANCE : $< 10\text{M}\Omega$
INSULATION RESISTANCE : $> 1000\text{M}\Omega$



55M-01

- 6.35 MONO

APPLICABLE DIAMETER : $\leq 6\text{MM}$
SERVICE LIFE : 1000 TIMES
INSERTION FORCE : DEPENDS ON THE SOCKET
CONTACT RESISTANCE : $< 10\text{M}\Omega$
INSULATION RESISTANCE : $> 1000\text{M}\Omega$



BK/RD

RCM-01

- RCA MALE

APPLICABLE DIAMETER : $\leq \phi 6.0$
 SERVICE LIFE : 1000 TIMES
 INSERTION FORCE : 3-20N
 CONTACT RESISTANCE : $< 10M\Omega$
 INSULATION RESISTANCE : $> 1000M\Omega$



35S-01

- 3.5 STEREO

APPLICABLE DIAMETER : A $\leq 6.5MM$ B $\leq 5.0MM$
 SERVICE LIFE : 1000 TIMES
 INSERTION FORCE : DEPENDS ON THE SOCKET
 CONTACT RESISTANCE : $< 10M\Omega$
 INSULATION RESISTANCE : $> 1000M\Omega$



PWM-01

- POWERCON OUT

APPLICABLE CABLE OUTER DIAMETER : $\leq \phi 7-\phi 10$
 SERVICE LIFE : 2000 TIMES
 INSERTION AND REMOVAL FORCE : 10-20N
 CONTACT RESISTANCE : $< 3M\Omega$
 INSULATION RESISTANCE : $> 1000M\Omega$



PWM-02

- POWERCON IN

APPLICABLE DIAMETER : $\leq \phi 7-\phi 10$
 SERVICE LIFE : 2000 TIMES
 INSERTION FORCE : 10-20N
 CONTACT RESISTANCE : $< 3M\Omega$
 INSULATION RESISTANCE : $> 1000M\Omega$



SPM-01

- 4PIN SPEAKON

APPLICABLE DIAMETER : $\leq \phi 6-\phi 10$
 SERVICE LIFE : 2000 TIMES
 INSERTION FORCE : 10-20N
 CONTACT RESISTANCE : $< 3M\Omega$
 INSULATION RESISTANCE : $> 1000M\Omega$



CABLE

99.99% OFC 무산소동 케이블



MC SERIES

- XLR MALE to XLR FEMALE _ MIC CABLE

AWG : 24

도체 단면적 : 0.23mm²

도체 + 차폐 규격 : (Φ0.12BC/20)X2 +Φ0.12BC/64

차폐 방식 : TWIN

케이블 외경 O.D : 6.0MM

길이 : 1.5, 3, 5, 10M



MC-1.5
MC-2
MC-3
MC-5
MC-10

M5 SERIES

- XLR MALE to 6.35 MONO _ AUDIO CABLE

AWG : 24

도체 단면적 : 0.23mm²

도체 + 차폐 규격 : (Φ0.12BC/20)+Φ0.12BC/32

차폐 방식 : TWIN

케이블 외경 O.D : 6.0MM

길이 : 1.5, 2, 3, 5, 10M



MC-1.5
MC-2
MC-3
MC-5
MC-10

F5 SERIES

- XLR MALE to 6.35 MONO _ AUDIO CABLE

AWG : 24

도체 단면적 : 0.23mm²

도체 + 차폐 규격 : (Φ0.12BC/20)+Φ0.12BC/32

차폐 방식 : TWIN

케이블 외경 O.D : 6.0MM

길이 : 1.5, 2, 3, 5, 10M



F5-1.5
F5-2
F5-3
F5-5
F5-10

5M SERIES

- 6.35 MONO to 6.35 MONO _ AUDIO CABLE

AWG : 24

도체 단면적 : 0.22mm²

도체 + 차폐 규격 : Φ0.12BC/20+conductive pvc+Φ0.12BC/64

차폐 방식 : TWIN

케이블 외경 O.D : 6.0MM

길이 : 1.5, 2, 3, 5, 10M



5M-1.5
5M-2
5M-3
5M-5
5M-10

5Y SERIES

- 3.5 STEREO to 6.35 MONO _ AUDIO CABLE

AWG : 25
 도체 단면적 : 0.14mm²
 도체 + 차폐 규격 : (Φ0.12BC/12+Φ0.12BC/32)X2
 차폐 방식 : TWIN
 케이블 외경 O.D : 4x8MM
 길이 : 1.5, 2, 3, 5, 10M



5Y-1.5
 5Y-2
 5Y-3
 5Y-5
 5Y-10

RY SERIES

- 3.5 STEREO to 2 RCA _ AUDIO CABLE

AWG : 25
 도체 단면적 : 0.14mm²
 도체 + 차폐 규격 : (Φ0.12BC/12+Φ0.12BC/32)X2
 차폐 방식 : TWIN
 케이블 외경 O.D : 4x8MM
 길이 : 1.5, 2, 3, 5, 10M



RY-1.5
 RY-2
 RY-3
 RY-5
 RY-10

CY SERIES

- 2 RCA to C TYPE _ AUDIO CABLE

CABLE : TYPE C to 24BIT WITH DAC
 도체 + 차폐 규격 : (17/0.10TC*0.95MMPE)*2C+AL+BRAIDED 16/3/0.10TC
 케이블 외경 O.D : 4.1MM
 길이 : 1.5, 3M



CY-1.5
 CY-3

MB-60

- 100M ROLL _ MIC CABLE

AWG : 24
 도체 단면적 : 0.23mm²
 도체 + 차폐 규격 : (Φ0.12BC/20)X2 + Φ0.12BC/64
 차폐 방식 : TWIN
 케이블 외경 O.D : 6.0MM
 길이 : 1.5, 3, 5, 10M



SB SERIES

- 100M ROLL _ SPEAKER CABLE

SB-76 도체 + 차폐 규격 : 0.2 CCA*48PCSX1.5MM²
 케이블 외경 O.D : 7.6MM

SB-96 도체 + 차폐 규격 : 0.2 CCA*80PCSX2.5MM²
 케이블 외경 O.D : 9.6MM



| SB-76



| SB-96

ST SERIES

- 100M ROLL _ SPEAKER CABLE

ST-67 SIZE: 3.1 X 6.7MM
 50PCS X 2 BLACK

SB-96 SIZE: 3.35 X 7.2MM
 85PCS X 2 BLACK



ST-67
 ST-72

欲欲.欲欲% CCA
 구리 클래드 알루미늄 도체 케이블





경기도 성남시 분당구 판교로 723 (야탑동) 분당테크노파크 B동 604-2호
세븐스태이지 T. 031-709-1061 F. 031-709-1062
수입원: (주)보아텍 www.voatek.com

